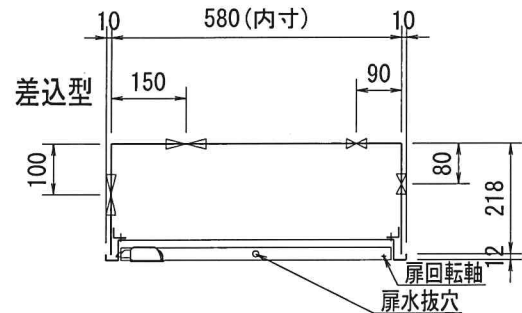
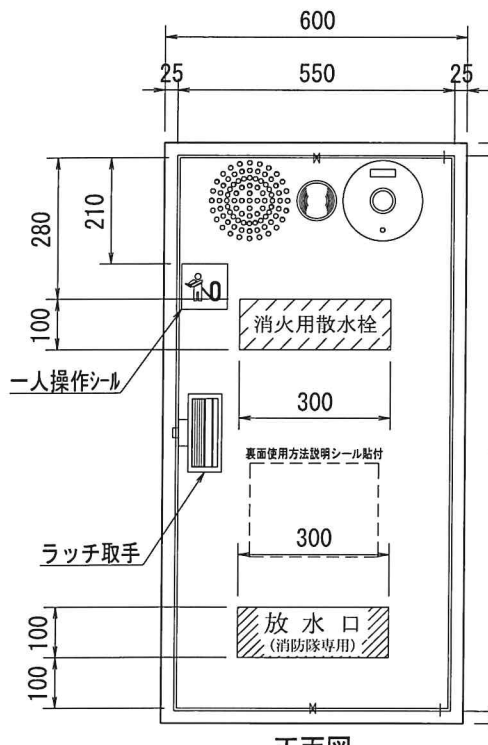


型式番号	認評栓 第26~53号
放水量	60L/min 以上
放水圧力	0.25~0.98MPa
圧力損失値	0.12MPa (流量60L/min 時)

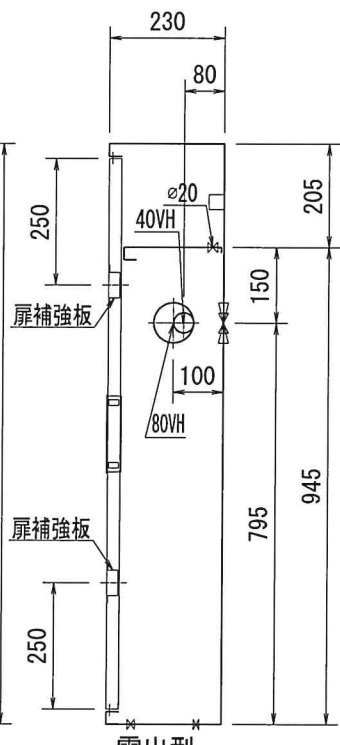
※放水口ホースの接続口は床面から高さ0.5m以上1.0m以下の位置に設けること。



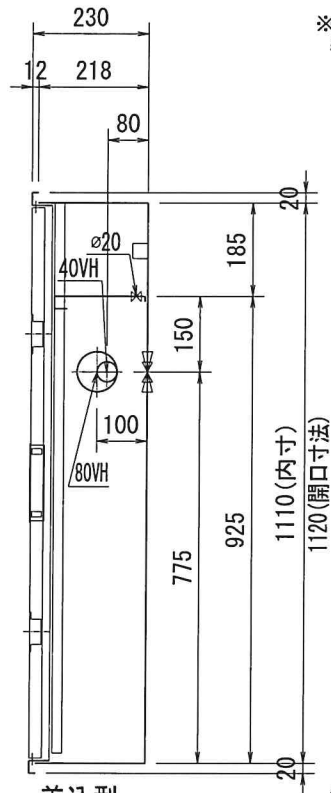
※本体前面は仕上げ面より前に出さないでください。必ず5mm程深く設置してください。



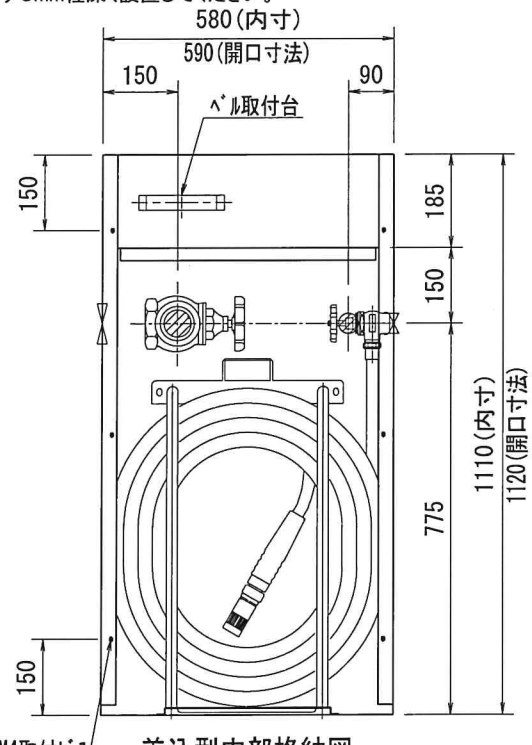
正面図



露出型



差込型



6-M4取付ビス

差込型内部格納図

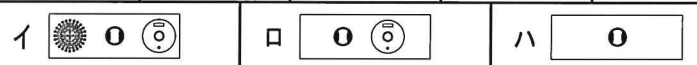
◎部 バルブ裏配管位置

内部格納品	仕様
バルブ	25A×90° 1個 材質 1.6t表面処理鋼板
ノズル	25A×8φ 1本 塗装 メラミン樹脂焼付仕上
ホース	25A×20m 1本 塗色 御指定色【 】
バルブ	65mm×90° (裏配管180°) 1個 文字 明朝体白文字(斜線部赤地)

* 内部格納品、標示シール(文字標記)については、所轄消防署でご確認ください。
* 火報部品は別売

露出型	差込型	露出型	差込型	露出型	差込型
台	台	台	台	台	台

工事名称	設計	製図	縮尺
図面名称	補助散水栓(併設型)	光山	A4
作図	2020年 9月 3日	菅	1/15



株式会社大東製作所