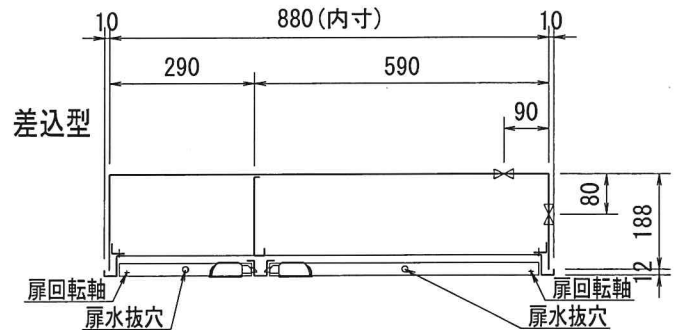
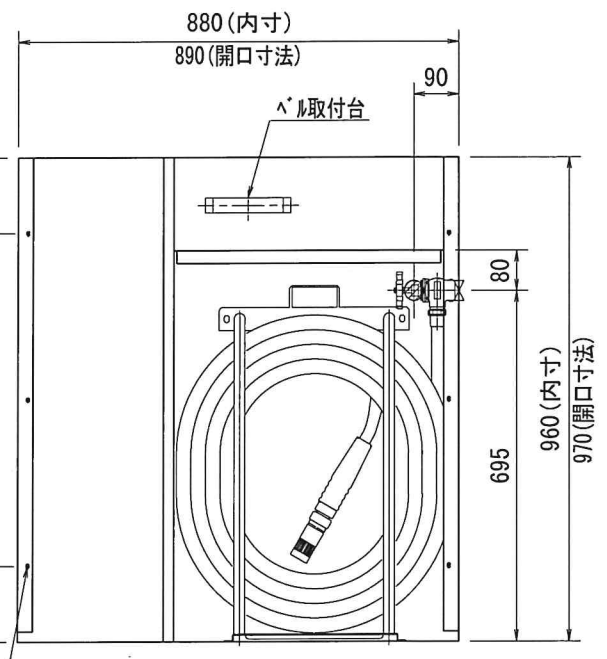
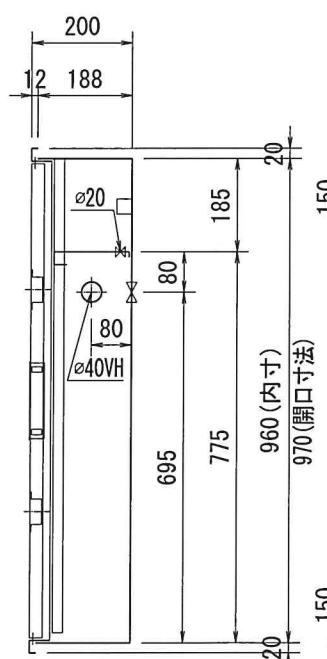
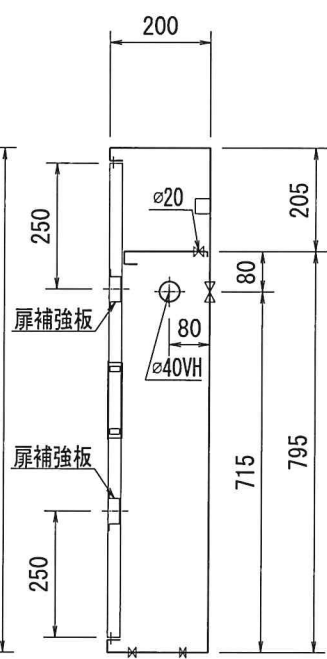
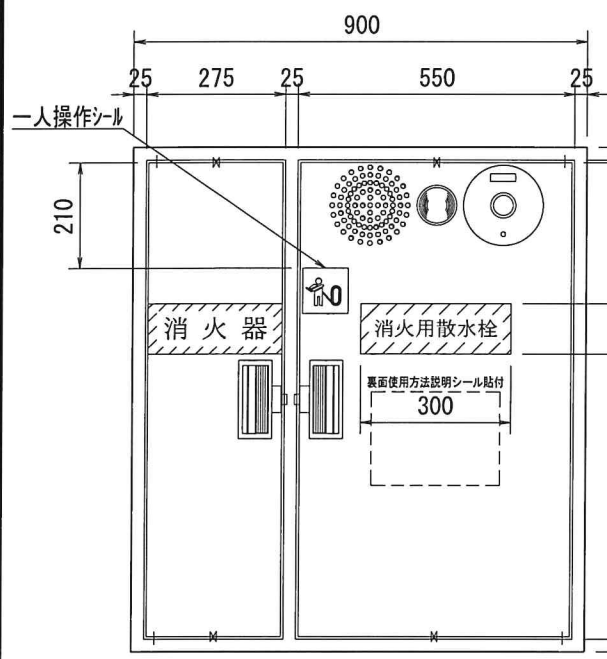


型式番号	認評栓 第26~53号
放水量	60L/min 以上
放水圧力	0.25~0.98MPa
圧力損失値	0.12MPa (流量60L/min 時)



※本体前面は仕上げ面より前に出さないでください。
必ず5mm程深く設置してください。



正面図

露出型

差込型

差込型内部格納図

⊙部 バルブ裏配管位置

内部格納品	仕様	
バルブ	25A×90°	1個
ノズル	25A×8φ	1本
ホース	25A×20m	1本
	材質	1.6t 表面処理鋼板
	塗装	メラミン樹脂焼付仕上
	塗色	御指定色【文字 明朝体白文字(斜線部赤地)】
		文字 明朝体白文字(斜線部赤地)

* 内部格納品、標示シール(文字標記)については、所轄消防署でご確認ください。
* 火報部品、消火器は別売

露出型	差込型	露出型	差込型	露出型	差込型	露出型	差込型	露出型	差込型
台	台	台	台	台	台	台	台	台	台

工事名称	補助散水栓 単独型(消火器スペース付)
図面名称	作 図 2020年 9月 3日

設計	製図	縮尺
光山	菅	A4 1/15

株式会社大東製作所