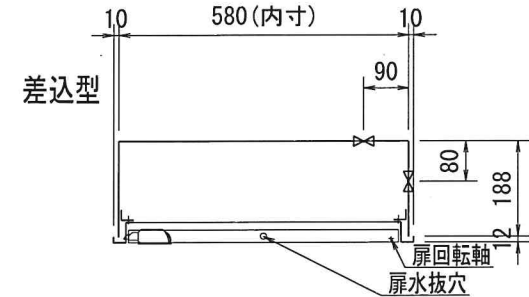
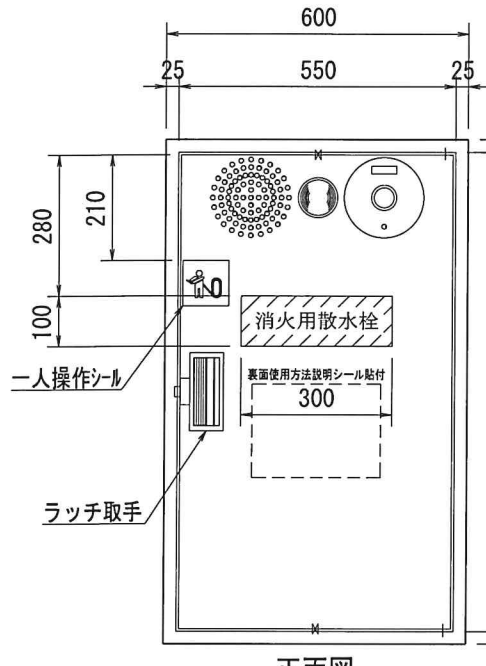


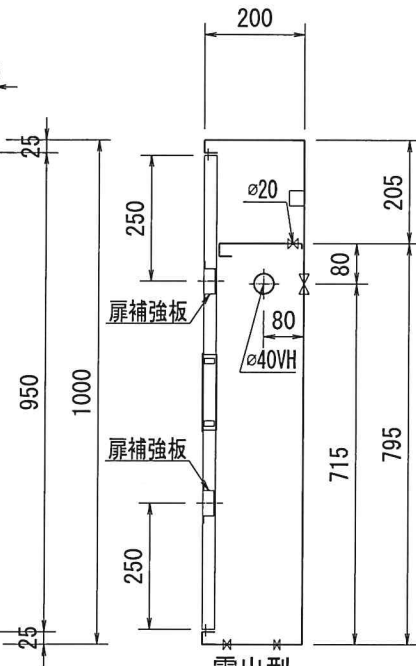
| | |
|-------|--------------------------|
| 型式番号 | 認評栓 第26~53号 |
| 放水量 | 60L/min 以上 |
| 放水圧力 | 0.25~0.98MPa |
| 圧力損失値 | 0.12MPa (流量60L/min 時) |



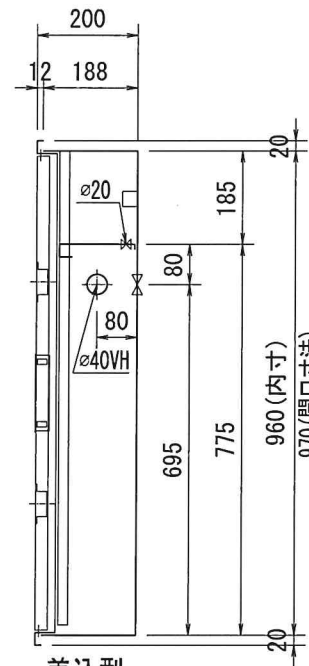
※本体前面は仕上げ面より前に出さないでください。
必ず5mm程深く設置してください。



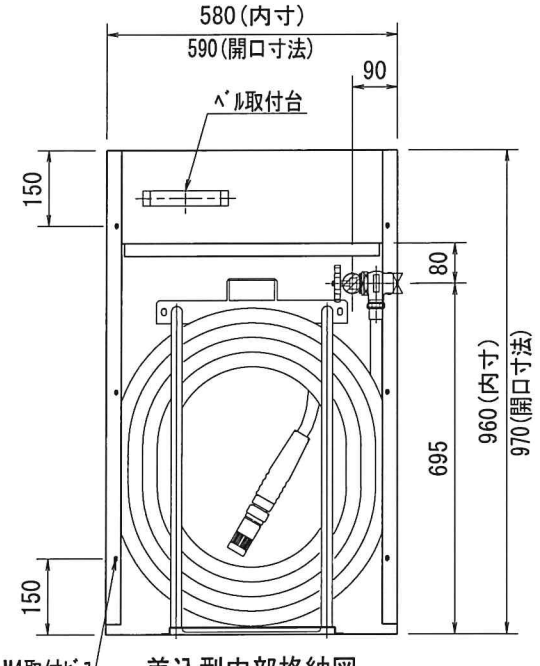
正面図



露出型



差込型



差込型内部格納図

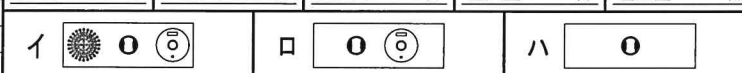
⊙部 バルブ裏配管位置

| 内部格納品 | 仕様 | |
|-------|---------|----|
| バルブ | 25A×90° | 1個 |
| ノズル | 25A×8φ | 1本 |
| ホース | 25A×20m | 1本 |

| 仕様 | 露出型 | | 差込型 | |
|----|------------------------|---|-----|---|
| 材質 | 1.6t 表面処理鋼板 | 台 | 台 | 台 |
| 塗装 | メラミン樹脂焼付仕上 | 台 | 台 | 台 |
| 塗色 | 御指定色【文字 明朝体白文字(斜線部赤地)】 | 台 | 台 | 台 |

| | | | |
|------|-------------|----|------|
| 工事名称 | 設計 | 製図 | 縮尺 |
| 図面名称 | 補助散水栓(単独型) | 光山 | A4 |
| 作図 | 2020年 9月 3日 | 菅 | 1/15 |

* 内部格納品、標示シール(文字標記)については、所轄消防署でご確認ください。
* 火報部品は別売



株式会社大東製作所