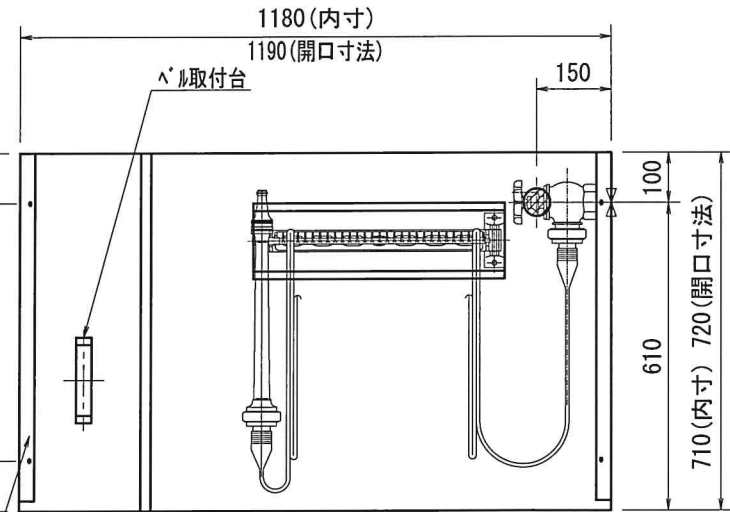
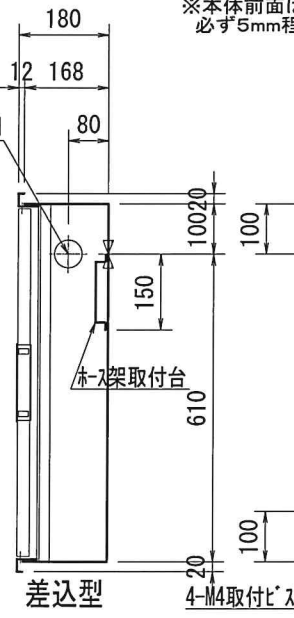
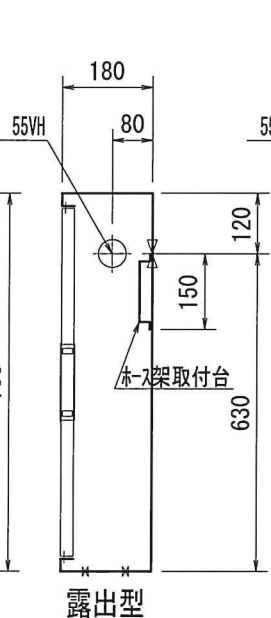
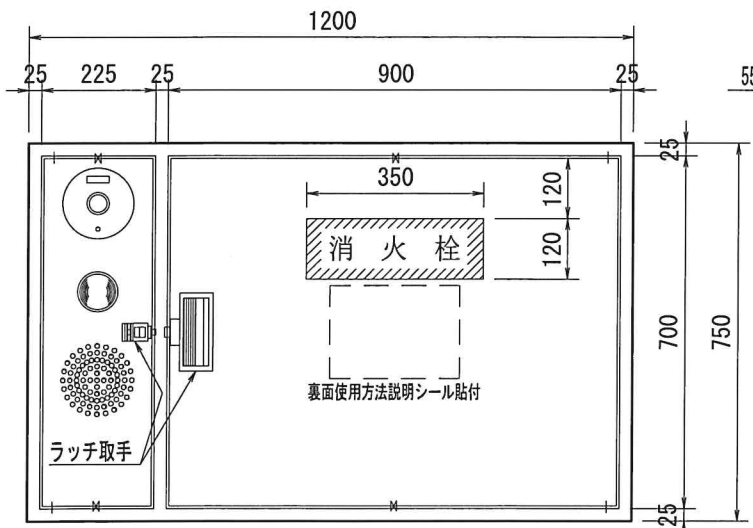


※本体前面は仕上げ面より前に出さないでください。  
必ず5mm程深く設置してください。



正面図

露出型

差込型

差込型内部格納図

⊗部 バルブ裏配管位置

内部格納品	仕様	イ					
バルブ	40A×90° 1個 材質 1.6t表面処理銅板						
ノズル	40A×13φ 1本 塗装 メラミン樹脂焼付仕上						
ホース架	40A×28R 1個 塗色 御指定色【 】						
ホース	40A×15m 2本 文字 明朝体白文字(斜線部赤地)						
* 火報部品は別売							
* 内部格納品、標示シール(文字標記)については、所轄消防署でご確認ください。							
		イ	ロ	ハ	露出型 台	露出型 台	露出型 台
					差込型 台	差込型 台	差込型 台

工事名称	設計	製図	縮尺
図面名称 屋内1号消火栓 横型	光山	菅	A4
作 図 2020年 9月 3日			1/15

株式会社大東製作所