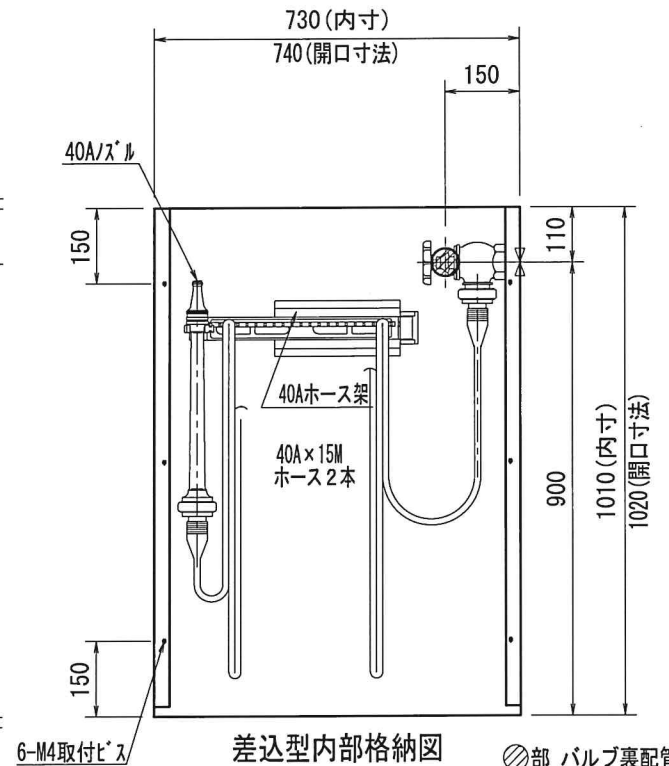
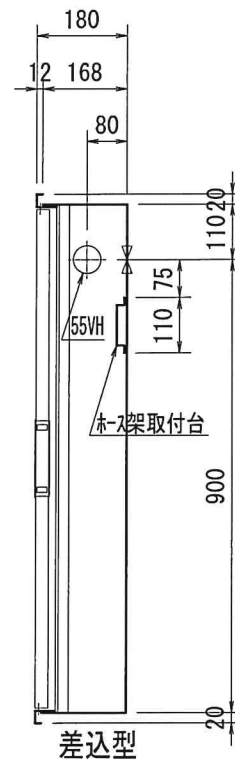
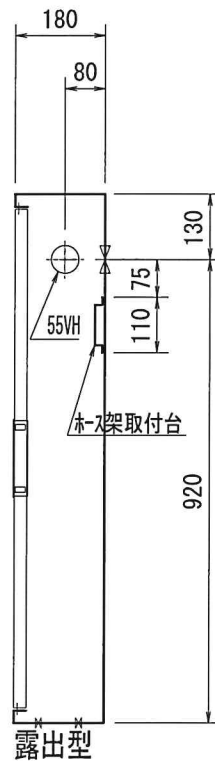
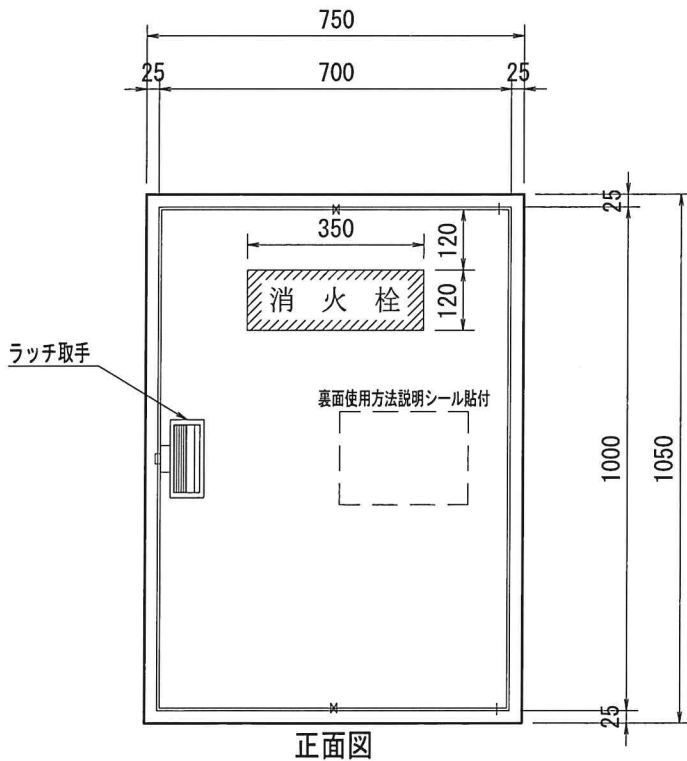


※本体前面は仕上げ面より前に出さないでください。
必ず5mm程深く設置してください。



内部格納品	仕様
バルブ	40A×90° 1個 材質 1.6t 表面処理銅板
ノズル	40A×13φ 1本 塗装 メラミン樹脂焼付仕上
ホース架	40A×23R 1個 塗色 御指定色【 】
ホース	40A×15m 2本 文字 明朝体白文字(斜線部赤地)
* 内部格納品、標示シール(文字標記)については、所轄消防署でご確認ください。	
* 火報部品は別売	

露出型	差込型	露出型	差込型	露出型	差込型	露出型	差込型	露出型	差込型
台	台	台	台	台	台	台	台	台	台
台	台	台	台	台	台	台	台	台	台

工事名称	設計	製図	縮尺
図面名称 屋内1号消火栓 単独型(1段式)	光山	菅	M4
作 図 2020年 9月 3日			1/15

株式会社大東製作所