

DB6-1L 1段・300H架台付



H900×W600×D

	ノズル(65mm)	ホース(65A×20m)
D200	1	1
D270	1	2
D400	1	3

DB6-1CL 1段・コンクリート架台付



H900×W600×D270

内部品
65Aノズル×1
65Aホース×2

屋外消火栓の設置基準

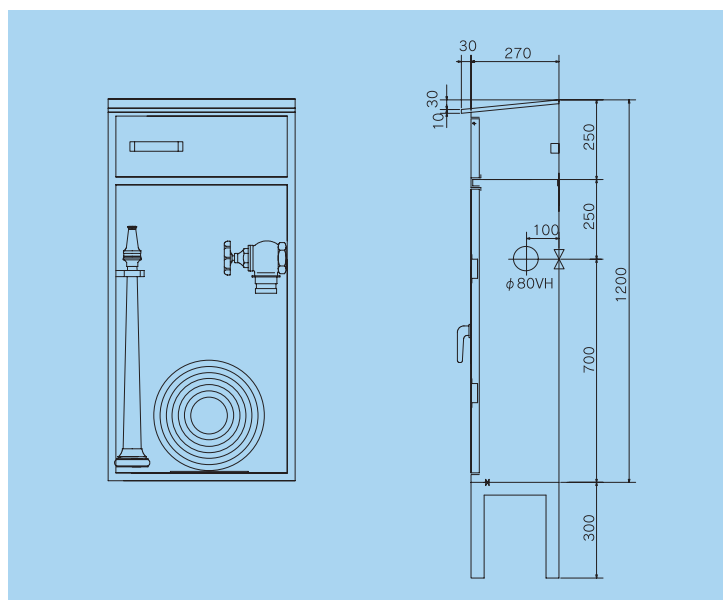
1. 建築物の各部分から1のホース接続口までの水平距離が40m以下とする
2. 水源の水量は、7.0m²×消火栓設置個数(最大2)
3. すべての屋外消火栓(2を超える時には2とする)を同時に使用した時にそれぞれのノズルの先端放水圧力が0.25MPa以上で、かつ放水量が350ℓ/min以上の性能とすること。
4. 加圧送水装置には、屋外消火栓のノズルの先端が0.6MPaを超えない措置を講じる。
5. 開閉弁は地盤面からの高さが、1.5m以下の位置又は地盤面からの深さが0.6m以内の位置に設けること。なお、地盤面下に設けられる屋外消火栓のホースの接続口は、地盤面からの深さが0.3m以内の位置に設けること。
6. 屋外消火栓設備の放水用器具を格納する箱は、屋外消火栓からの歩行距離5m以内に設けること。ただし、建築物の外壁の見やすい位置箇所に設けるときは、この限りでない。
7. 屋外消火栓箱には、「ホース格納箱」と表示する。その直近の見やすい箇所に「消火栓」と表示した標識を設けること。

DB7-2L 2段・300H架台付



H1200×W600×D270

内部品
65Aバルブ×1
65Aノズル×1
65Aホース×2



DB7-2LK 2段・300H架台付



H1350×W800×D230

内部品
65A×90°×1
65A×φ19ノズル×1
65A×23Rホース架×1
65A×20Mホース×2

