

埋込型送水口

DS-34 埋込型双口送水口(差込式)



サイズ:100A×65A×65A
プレート:H300×W400

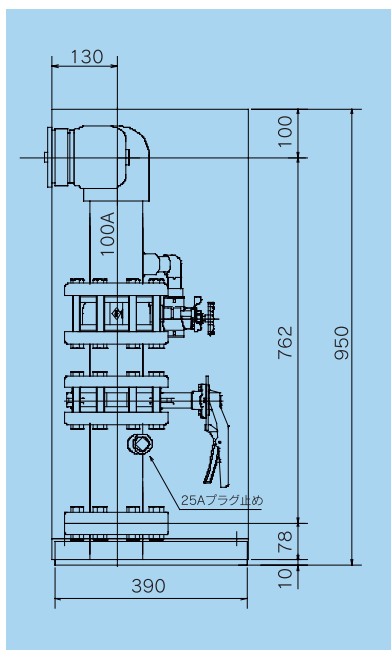
DS2-34 埋込型双口送水口(差込式・2連)



サイズ:100A×65A×65A
プレート:H300×W750

キャビネット型送水口 制御弁ユニット

DSC-34 バルブ組み込みで、簡単施工



アーケード型送水口

DS-A (単口・差込式)
CAC406製



80A×65A

露出Y型送水口

DS-Y (双口・差込式)
CAC406製



100A×65A×65A

埋込型送水口文字一覧



(サイズ:H125×W300)



(サイズ:H125×W300)



(サイズ:H125×W300)



(サイズ:H125×W300)



大阪市内用 (サイズ:H125×W300)



東大阪市内用 (サイズ:H125×W300)