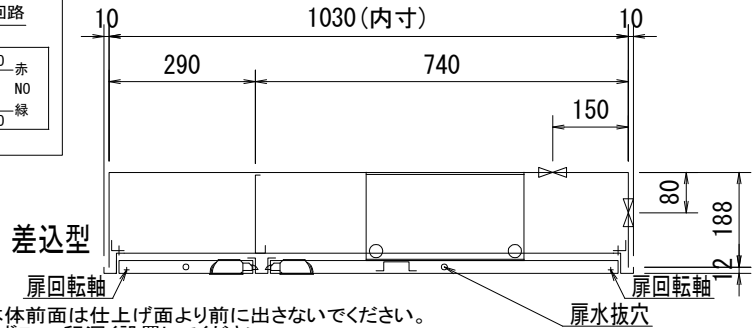
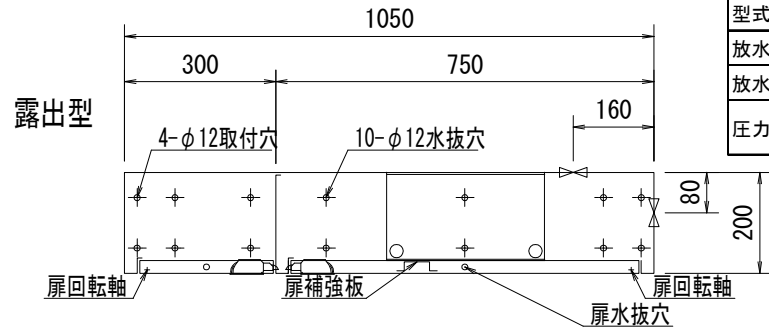
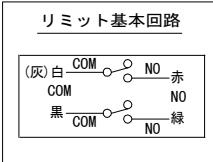
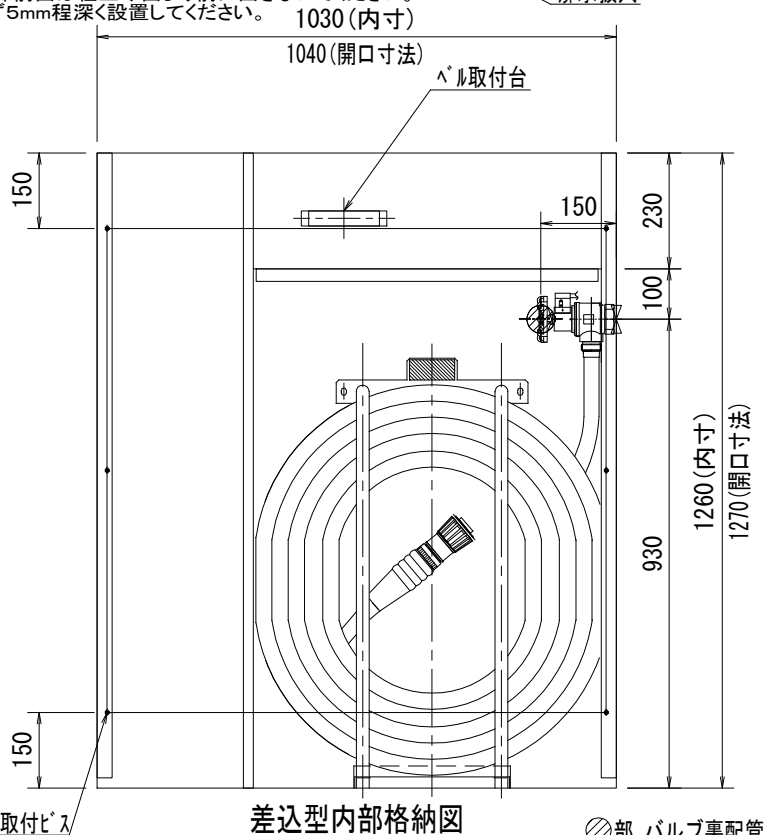
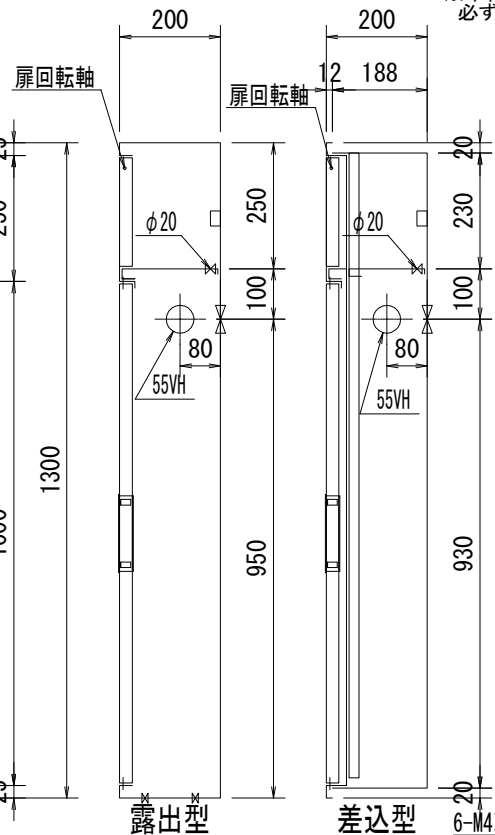
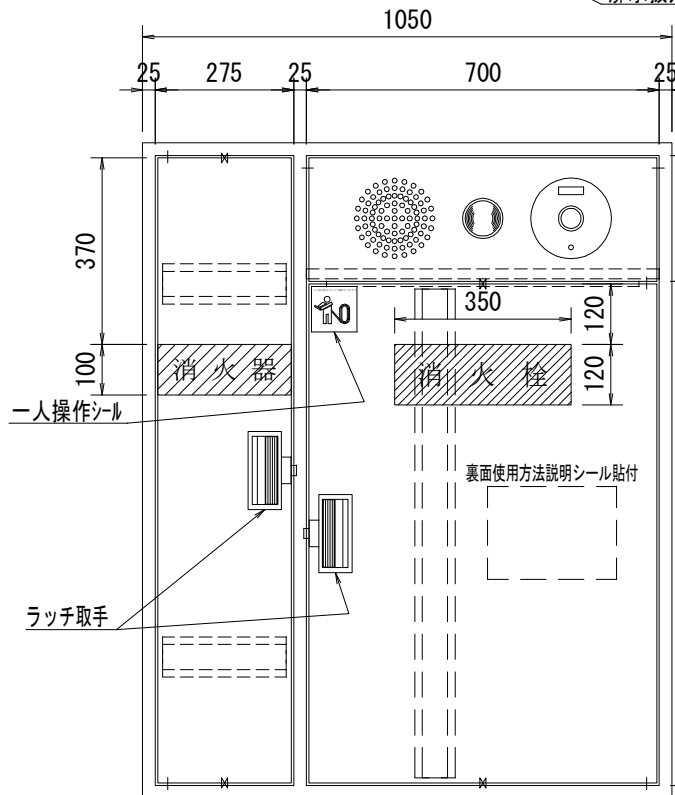


型式番号	認評栓第26~45号
放水量	130L/min
放水圧力	0.17~0.7MPa
圧力損失値	0.21MPa (流量130L/min時)



※本体前面は仕上げ面より前に出さないでください。
必ず5mm程深く設置してください。 1030(内寸)



部 バルブ裏配管位置

内部格納品	仕様
バルブ 30A×90° (ノズル付)	1個 材質 1.6t表面処理鋼板
ノズル 30A 噴霧	1本 塗装 メラミン樹脂焼付仕上
ホース 30A×30m	1本 塗色 御指定色【 】
* 消火栓配管接続は40Aとする。 文字 明朝体白文字(斜線部赤地)	
* 火報部品、消火器は別売	
* 内部格納品、標示シール(文字標記)については、所轄消防署でご確認ください。	

	台		台		台		台		台		台
露出型	台	露出型	台	露出型	台	露出型	台	露出型	台	露出型	台
差込型	台	差込型	台	差込型	台	差込型	台	差込型	台	差込型	台

工事名称

図面名称 易操作性1号消火栓格納箱 単独型(消火器入付)

作 図 2020年 9月 3日

設計 製図 縮尺

光山 菅 A4 1/15

株式会社大東製作所