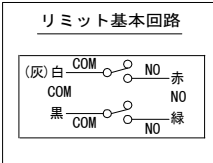
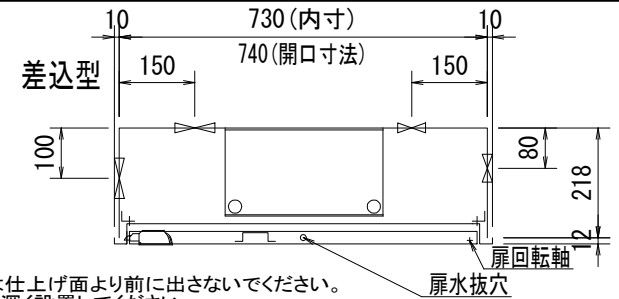


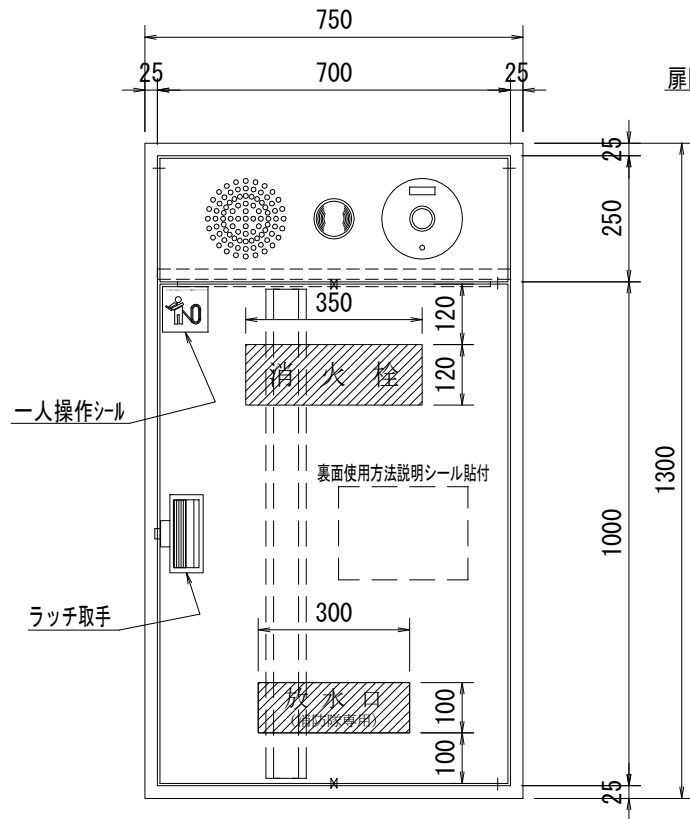
型式番号	認評栓第30~2号
放水量	130L/min
放水圧力	0.17~0.7MPa
圧力損失値	0.32MPa (流量130L/min時)



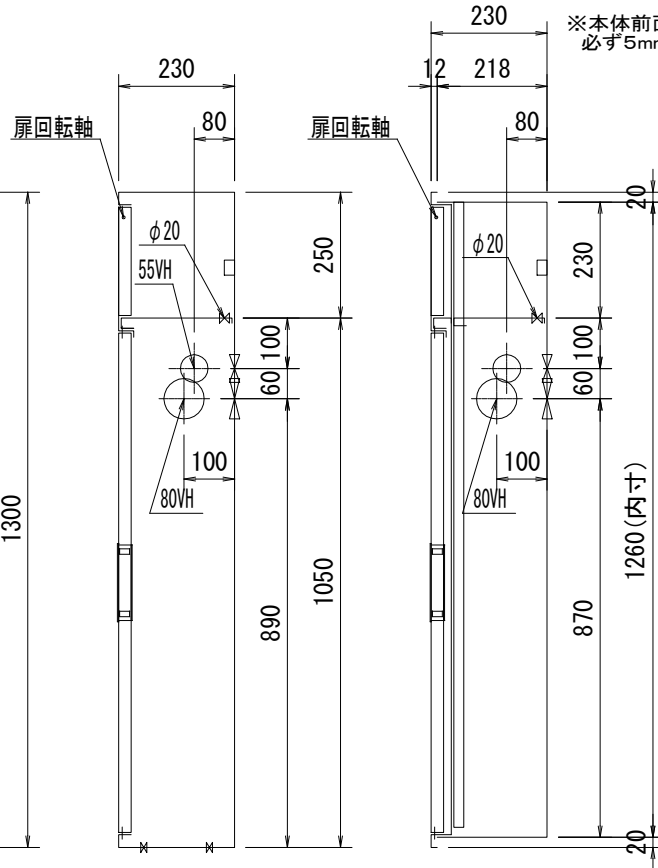
※放水口ホースの接続口は床面から高さ0.5m以上1.0m以下の位置に設けること。



※本体前面は仕上げ面より前に出さないでください。必ず5mm程深く設置してください。

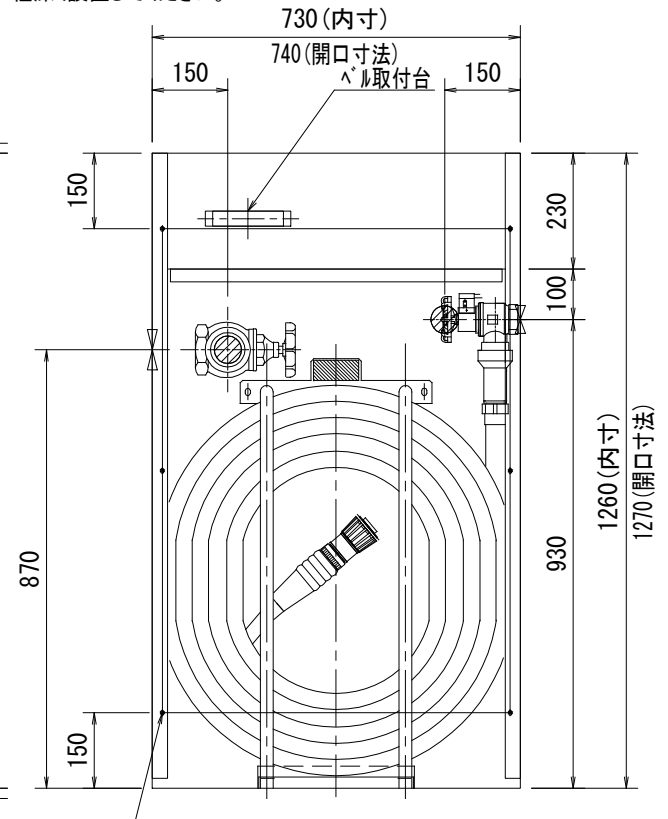


正面図



露出型

差込型



差込型内部格納図

部 バルブ裏配管位置

内部格納品	仕様
バルブ 30A×90° (ノズル付)	1個 材質 1.6t表面処理鋼板
ノズル 30A噴霧	1本 塗装 メラミン樹脂焼付仕上
ホース 30A×30m	1本 塗色 御指定色【 】
バルブ 65mm×90° (裏配管180°)	1個 文字 明朝体白文字(斜線部赤地)
自動減圧継介 30A	1個 * 消火栓配管接続は40Aとする。
* 火報部品は別売	
* 内部格納品、標示シール(文字標記)については、所轄消防署でご確認ください。	

露出型	差込型	露出型	差込型	露出型	差込型	露出型	差込型
台	台	台	台	台	台	台	台
イ	○	○	○	ハ	○		

工事名称	設計	製図	縮尺
図面名称	光山	菅	A4
作図	2020年 9月 3日	1/15	