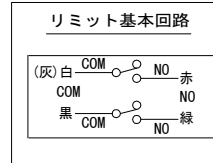
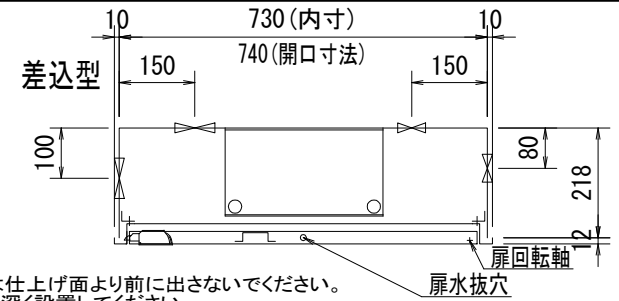


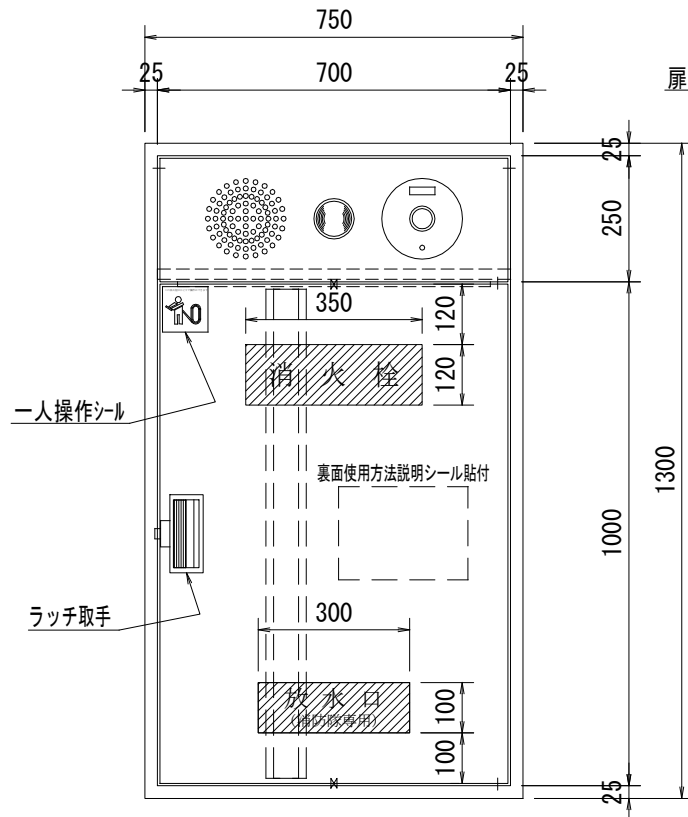
型式番号	認評栓第26~45号
放水量	130L/min
放水圧力	0.17~0.7MPa
圧力損失値	0.21MPa (流量130L/min時)



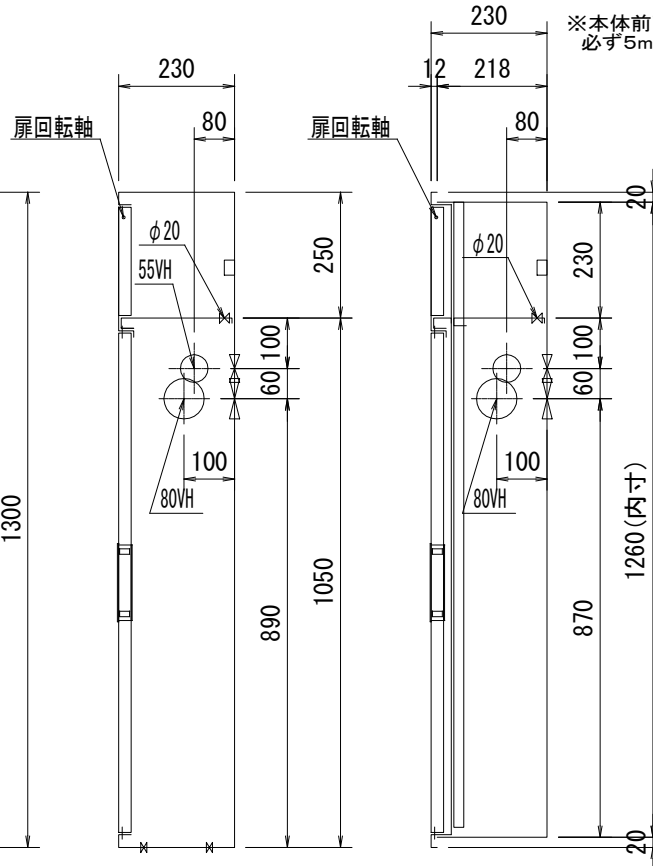
※放水口ホースの接続口は床面から高さ0.5m以上1.0m以下の位置に設けること。



※本体前面は仕上げ面より前に出さないでください。必ず5mm程深く設置してください。

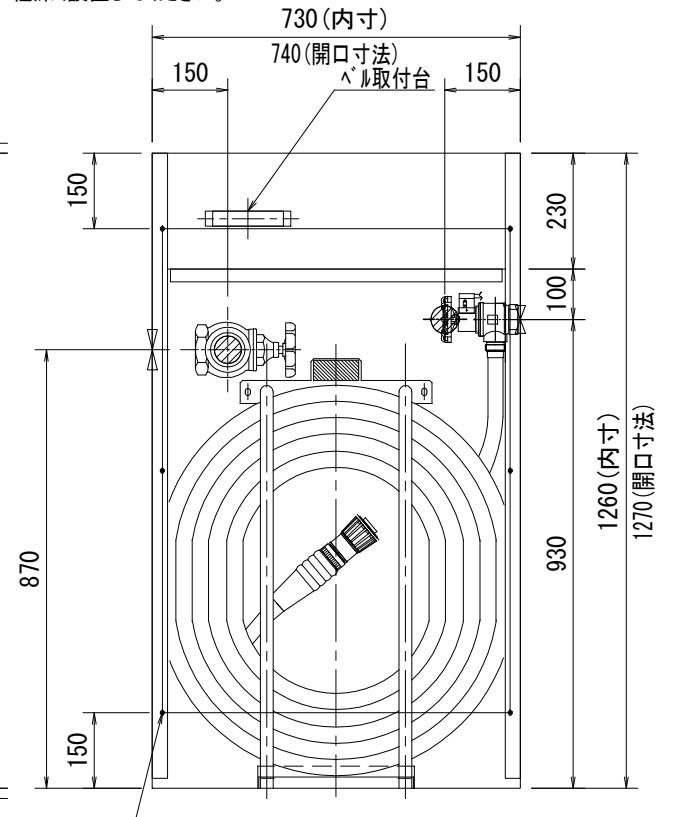


正面図



露出型

差込型



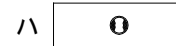
差込型内部格納図

部 バルブ裏配管位置

内部格納品	仕様
バルブ 30A×90° (リキャスト付)	1個 材質 1.6t表面処理鋼板
ノズル 30A 噴霧	1本 塗装 メラミン樹脂焼付仕上
ホース 30A×30m	1本 塗色 御指定色【 】
バルブ 65mm×90° (裏配管180°)	1個 文字 明朝体白文字 (斜線部赤地)

* 消火栓配管接続は40Aとする。
* 火報部品は別売
* 内部格納品、標示シール(文字標記)については、所轄消防署でご確認ください。

露出型	差込型	露出型	差込型	露出型	差込型	露出型	差込型	露出型	差込型
台	台	台	台	台	台	台	台	台	台



工事名称	設計	製図	縮尺
図面名称 易操作性1号消火栓格納箱 併設型	光山	菅	A4
作図 2020年 9月 3日			1/15

株式会社大東製作所