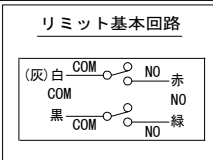
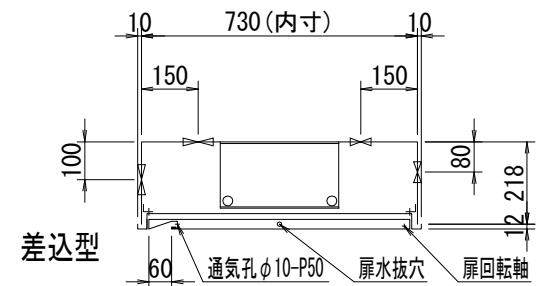


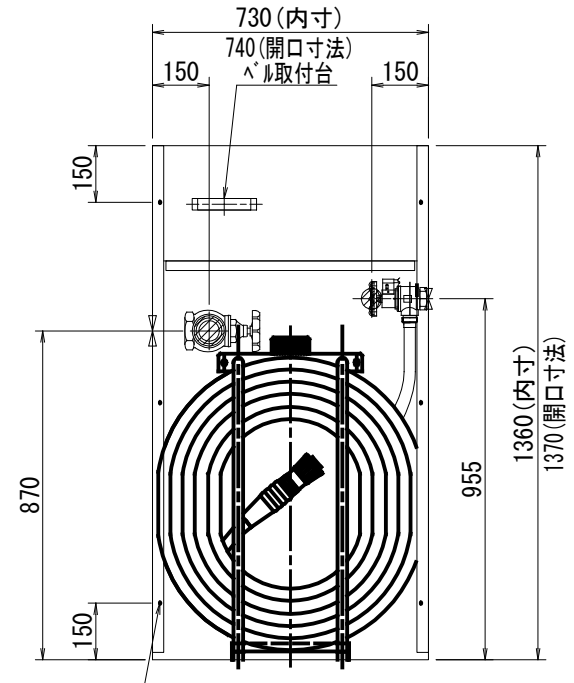
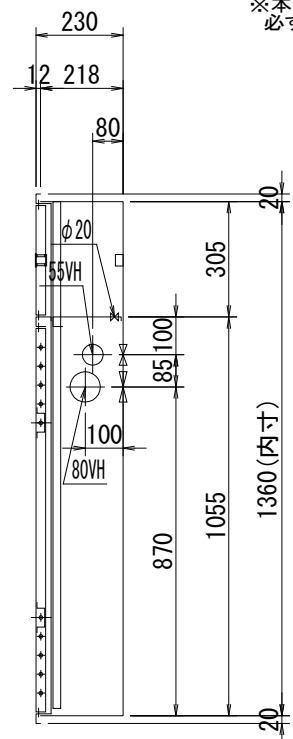
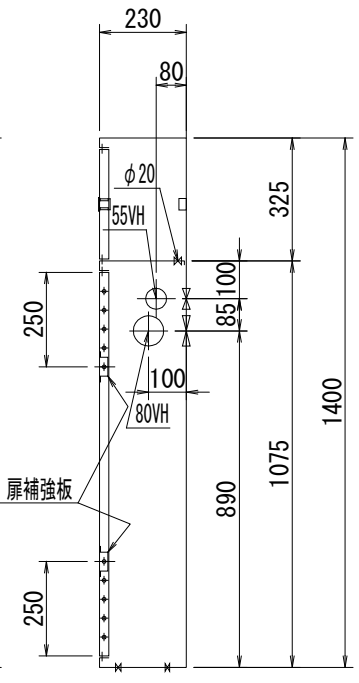
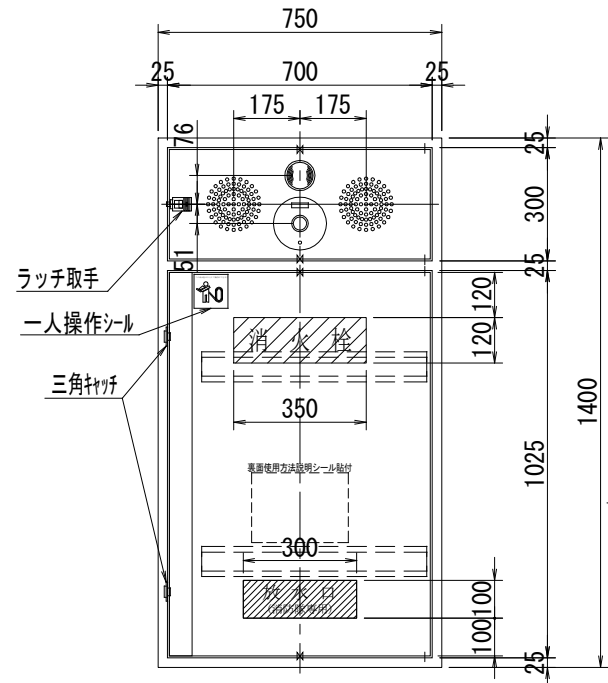
型式番号	認評栓第26~45号
放水量	130L/min
放水圧力	0.17~0.7MPa
圧力損失値	0.21MPa (流量130L/min時)



※放水口ホースの接続口は床面から高さ0.5m以上1.0m以下の位置に設けること。



※本体前面は仕上げ面より前に出さないでください。必ず5mm程深く設置してください。



部 パルプ裏配管位置

内部格納品	仕様
バルブ 30A×90° (リミット付)	1個 材質 1.6t 表面処理鋼板
ノズル 30A 噴霧	1本 塗装 メラミン樹脂焼付仕上
ホース 30A×30m	1本 塗色 御指定色【 】
バルブ 65mm×90° (裏配管180°)	1個 文字 明朝体白文字 (斜線部赤地)

* 消火栓配管接続は40Aとする。
* 火報部品は別売
* 内部格納品、標示シール(文字標記)については、所轄消防署でご確認ください。

露出型	差込型	露出型	差込型	露出型	差込型	露出型	差込型	露出型	差込型
台	台	台	台	台	台	台	台	台	台

工事名称	図面名称 公共建築設備標準型 易操作性1号消火栓格納箱 併設型
作 図	2020年 9月 30日

設計	製図	縮尺
光山	菅	A4 1/20

株式会社大東製作所