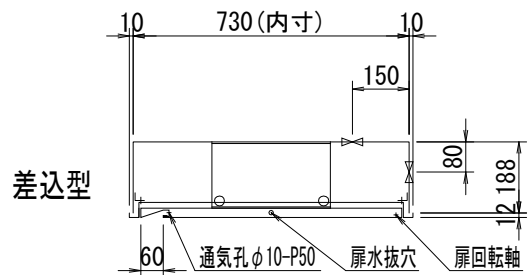
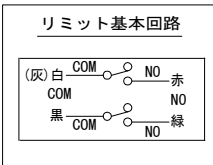
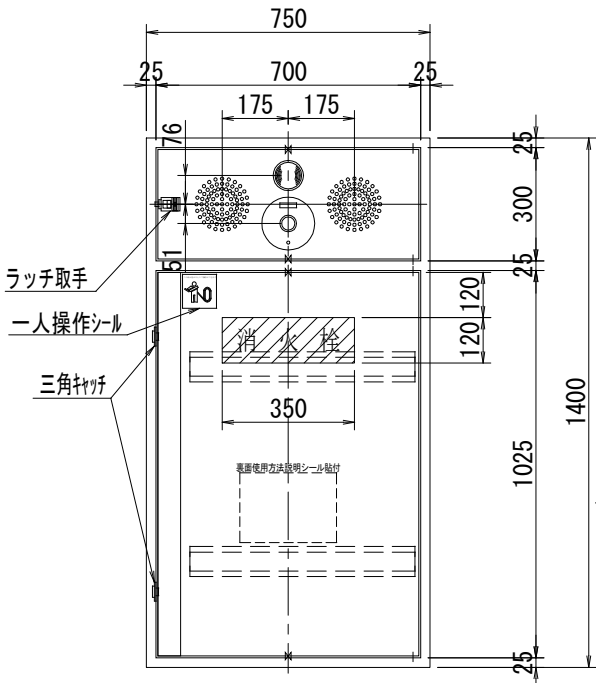


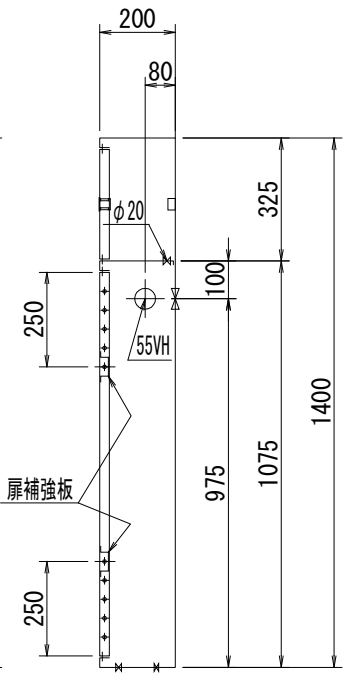
型式番号	認評栓第26~45号
放水量	130L/min
放水圧力	0.17~0.7MPa
圧力損失値	0.21MPa (流量130L/min時)



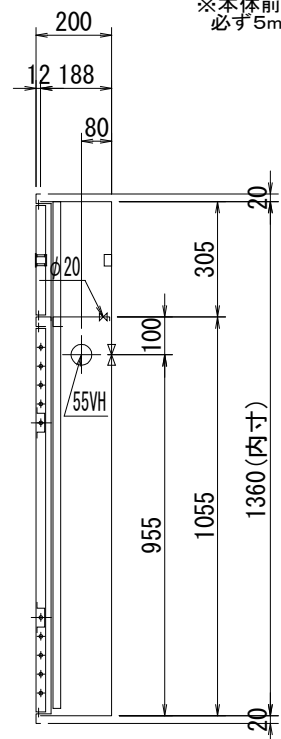
※本体前面は仕上げ面より前に出さないでください。
必ず5mm程深く設置してください。



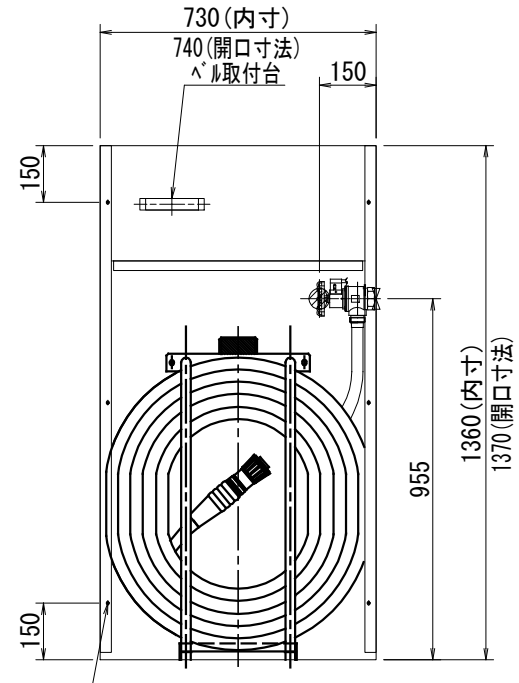
正面図



露出型



差込型



差込型内部格納図

部 バルブ裏配管位置

内部格納品	仕様
バルブ 30A×90° (ノットスリッ付)	1個 材質 1.6t 表面処理鋼板
ノズル 30A 噴霧	1本 塗装 メラミン樹脂焼付仕上
ホース 30A×30m	1本 塗色 御指定色【 文字 明朝体白文字 (斜線部赤地)】
* 消火栓配管接続は40Aとする。	
* 火報部品は別売	
* 内部格納品、標示シール(文字標記)については、所轄消防署でご確認ください。	

露出型	差込型	露出型	差込型	露出型	差込型	露出型	差込型	露出型	差込型
台	台	台	台	台	台	台	台	台	台
イ	ロ	ハ	ニ	ホ	ヘ	ヘ	ヘ	ヘ	ヘ

工事名称	図面名称	設計	製図	縮尺
公共建築設備標準型 易操作性1号消火栓格納箱 単独型	2020年 9月 30日	光山	菅	A4 1/20

株式会社大東製作所