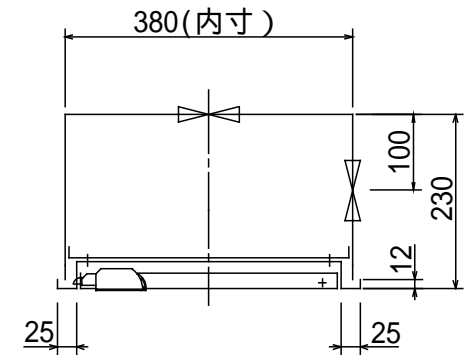


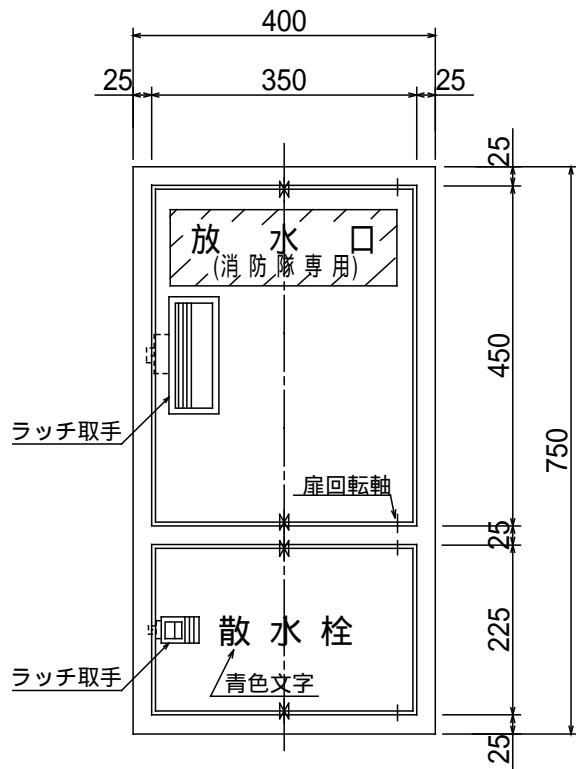
露出型

差込型

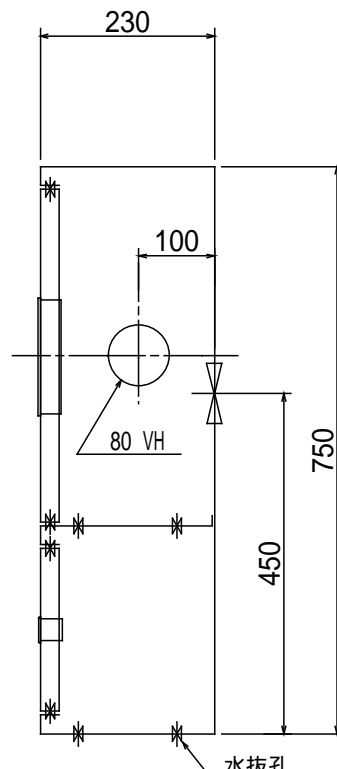


放水口のホース接続口は床面から高さ0.5m以上1.0m以下の位置に設けること。

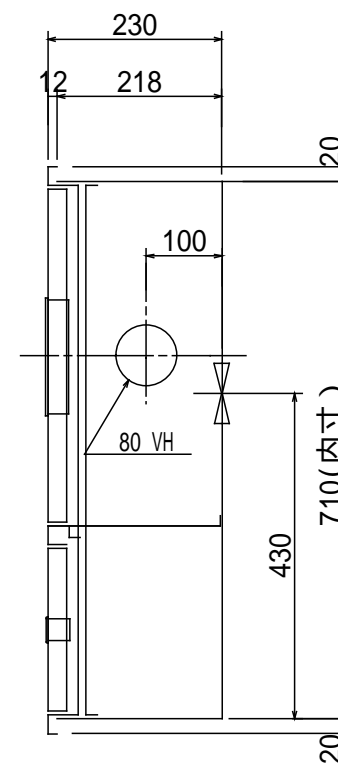
本体前面は仕上げ面より前に出さないでください。必ず5mm程深く設置してください。



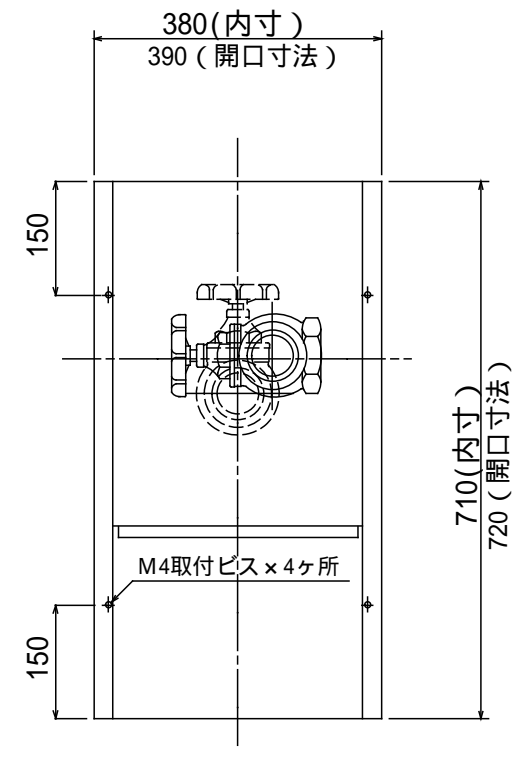
正面図



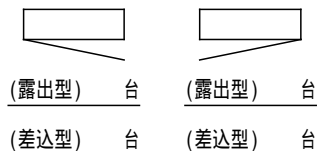
露出型



差込型



差込型内部



格納品

仕様

65mm × 90°	認定消火栓	1
65mm × 180°	認定消火栓	1 (裏配管)

材料	1.6t 亜鉛メッキ鋼板
塗装	メラミン樹脂焼付仕上
塗色	御指定色
文字	明朝体白文字 (斜線部赤地)

* 内部格納品、標示シール(文字標記)については、所轄消防署でご確認ください。

工事名称

図面名称 放水口格納箱 (散水栓スペース付)

作 図 2018年 5月 31日

設計 製図 縮尺

光山 一柳 A4

1/10



株式会社 大東製作所