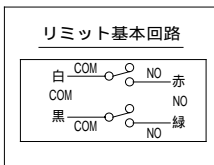
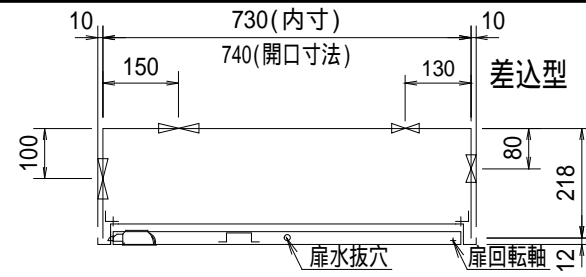


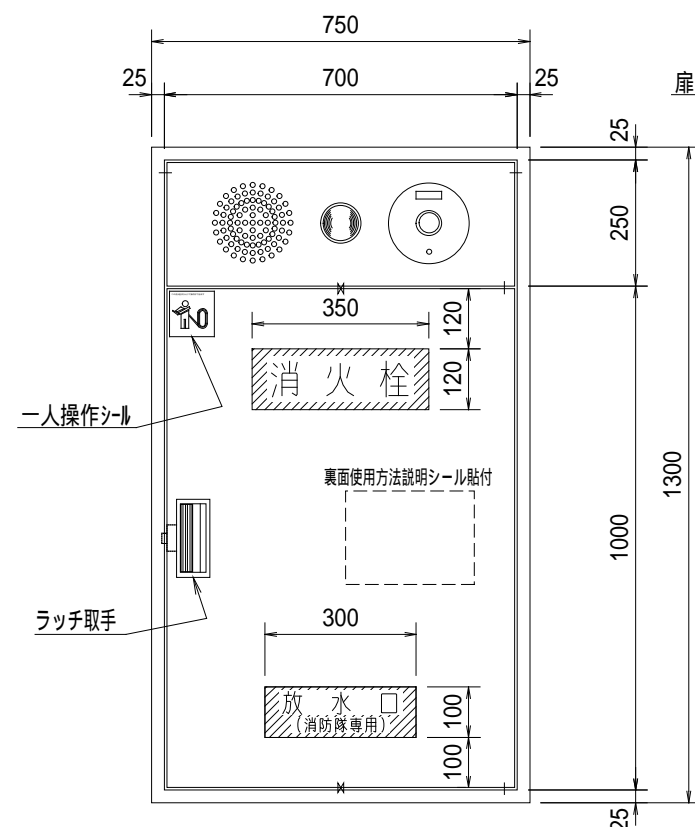
型式番号	認評栓第30~2号
放水量	130L/min
放水圧力	0.17~0.7MPa
圧力損失値	0.32MPa (流量130L/min時)



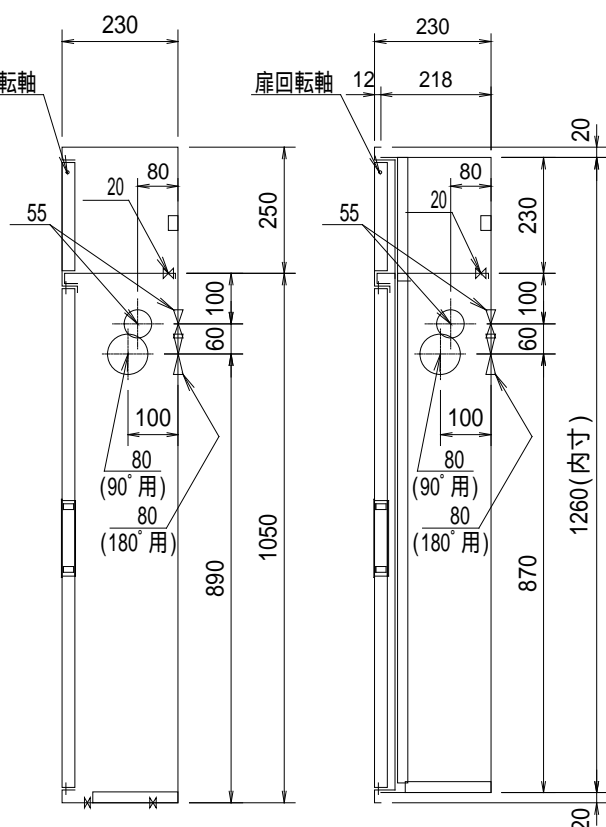
放水口ホースの接続口は床面から高さ0.5m以上1.0m以下の位置に設けること。



本体前面は仕上げ面より前に出さないでください。必ず5mm程深く設置してください。

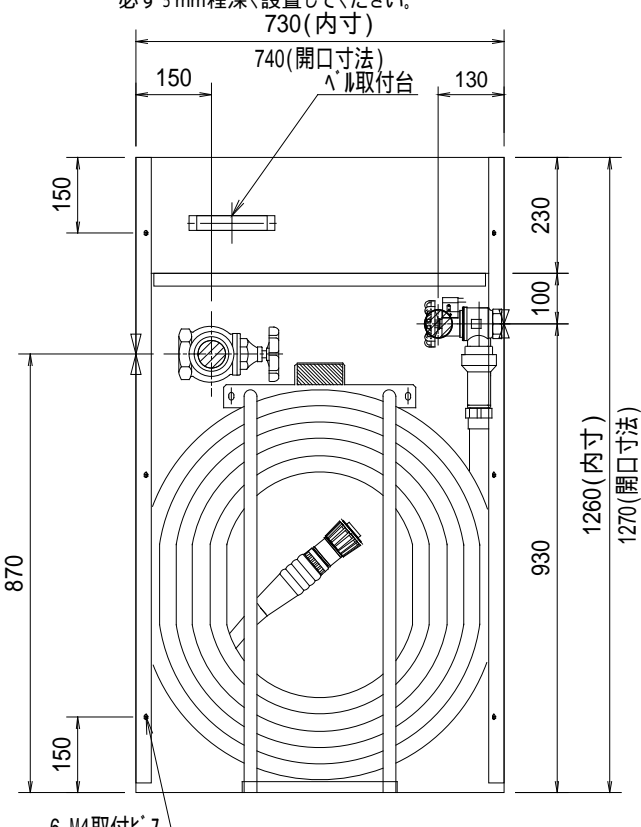


正面図



露出型

差込型



差込型内部格納図

部 バルブ裏配管位置

内部格納品	仕様
バルブ 30A×90° (ジツス1ヶ付)	1個 材質 1.6t表面処理鋼板
噴霧ノズル30A	1本 塗装 メラミン樹脂焼付仕上
ホース 30A×30m	1本 塗装 御指定色【 】
バルブ 65A×90° (裏配管180°)	1個 文字 白文字 (斜線部赤地)
減圧媒介 30A	1個

* 消火栓配管接続は40Aとする。 * 火報部品は別売
* 内部格納品、標示シール(文字標記)については、所轄消防署でご確認ください。

露出型	差込型	露出型	差込型	露出型	差込型	露出型	差込型	露出型	差込型
台	台	台	台	台	台	台	台	台	台

工事名称	設計	製図	縮尺
図面名称 易操作性1号消火栓減圧型(併設)	川崎	竹中	A4
作図 2021年 8月 25日	1/15		

株式会社大東製作所