

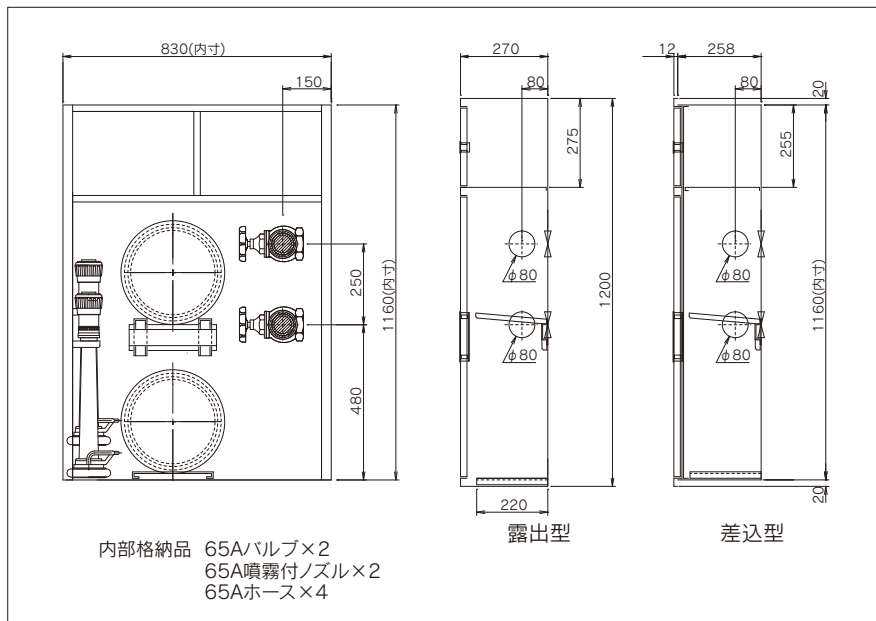
放水口・ホース格納箱/非常コンセント

FIRE BRIGADE VALVE & HOSE BOX & EMERGENCY PLUG SOCKET

DB5-3CH4 3段・双口・非常コンセントスペース付



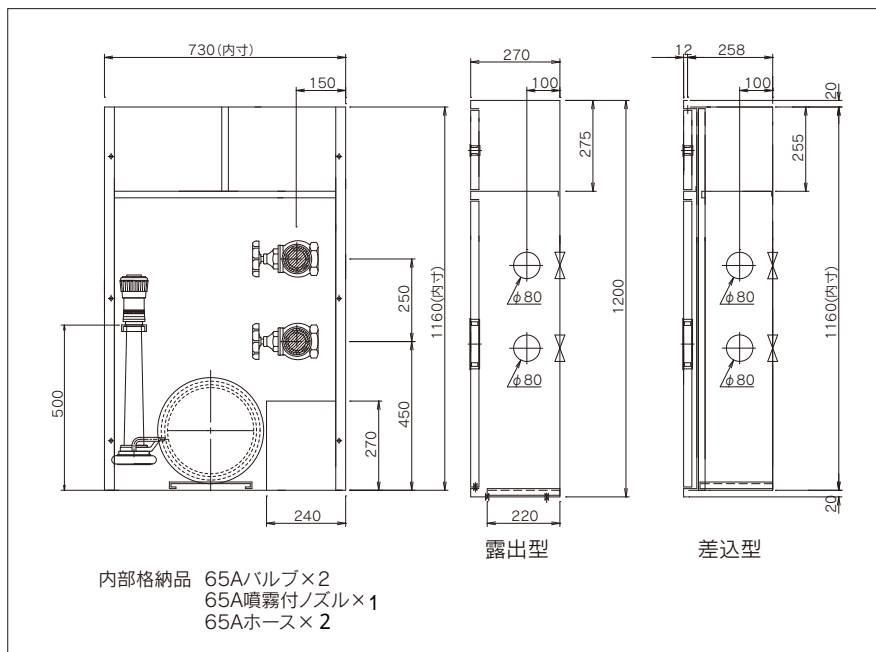
H1200×W850×D270



DB5-3CS 3段・双口・非常コンセント/散水栓スペース付

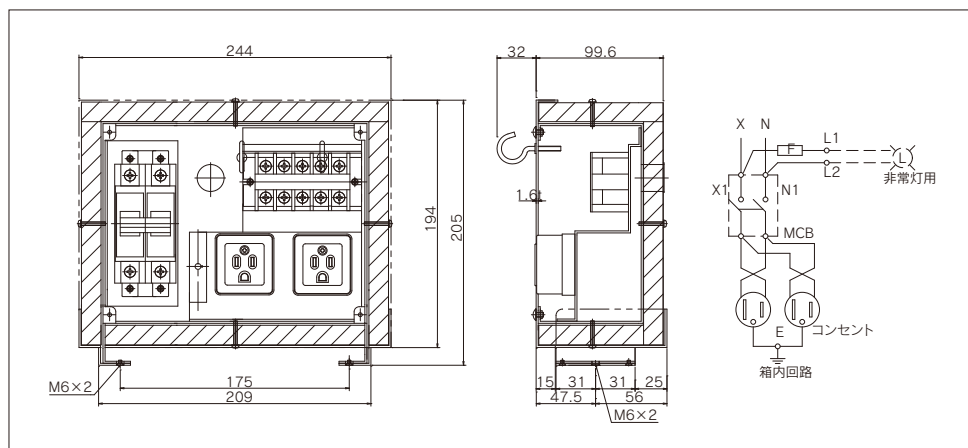


H1200×W750×D270



非常コンセント 耐火ボード付・5面体

- 地下街及び11階以上の事務所ビル、百貨店、マンション等は消防法により非常コンセント設備の設置が義務づけられています。
- 非常コンセント設備は、高層建築物や地下街等で火災が発生した場合、消防隊が消火活動をする際に電源を供給するためのコンセント設備です。



※上記図面寸法は標準図を示す。

※記載事項は予告なく変更することがありますので、ご了承ください。