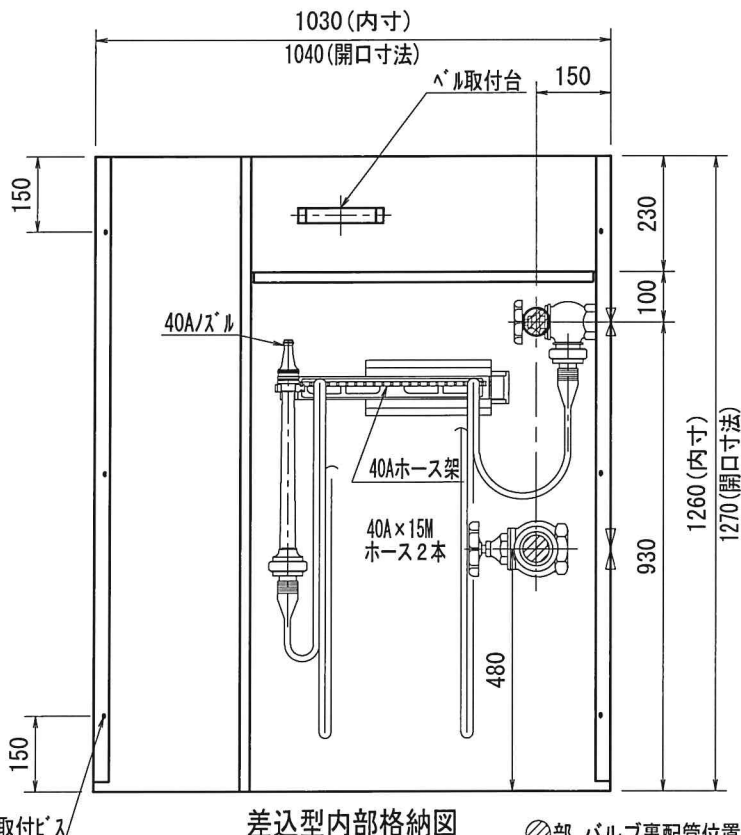
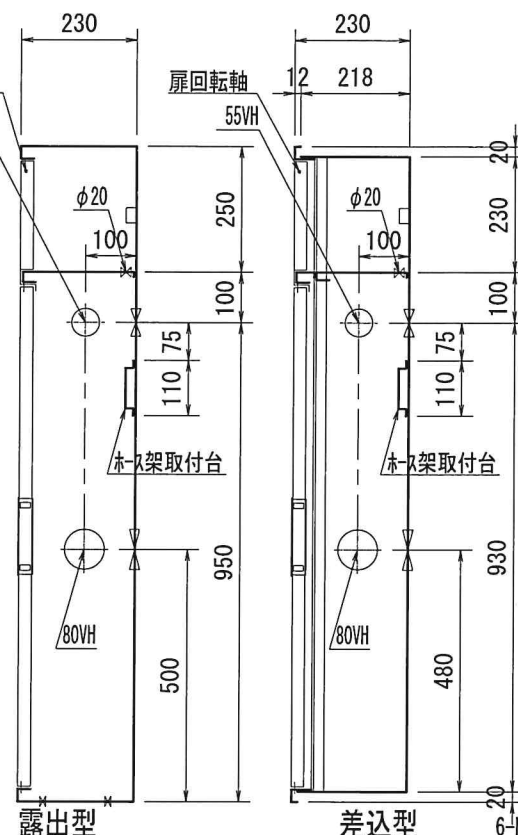
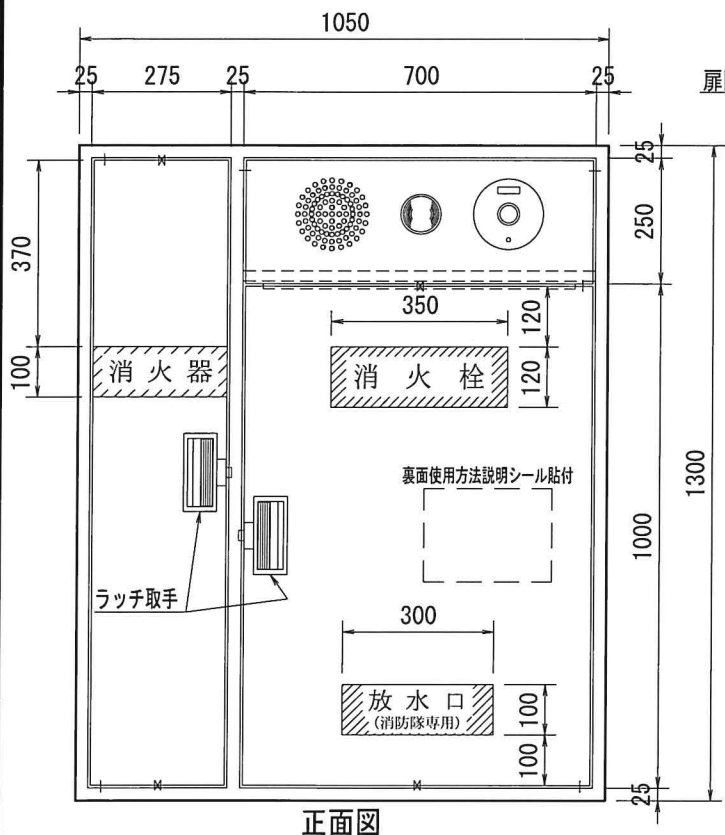
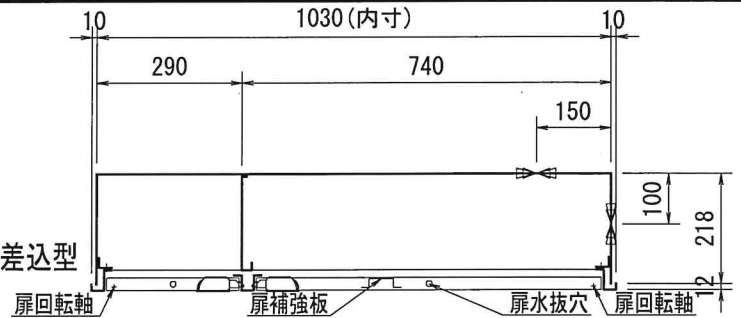


※放水口ホースの接続口は床面から高さ0.5m以上1.0m以下の位置に設けること。

※本体前面は仕上げ面より前に出さないでください。必ず5mm程深く設置してください。



内部格納品	仕様
バルブ	40A×90° 1個 材質 1.6t表面処理銅板
ノズル	40A×13φ 1本 塗装 メラミン樹脂焼付仕上
ホース架	40A×23R 1個 塗色 御指定色【 】
ホース	40A×15m 2本 文字 明朝体白文字(斜線部赤地)
バルブ	65mm×90°(裏配管180°) 1個

\* 火報部品、消火器は別売  
\* 内部格納品、標示シール(文字標記)については、所轄消防署でご確認ください。

露出型	差込型	露出型	差込型	露出型	差込型	露出型	差込型	露出型	差込型
台	台	台	台	台	台	台	台	台	台

工事名称	設計	製図	縮尺
図面名称	光山	菅	A4
作図	2020年 9月 3日	1/15	

株式会社大東製作所