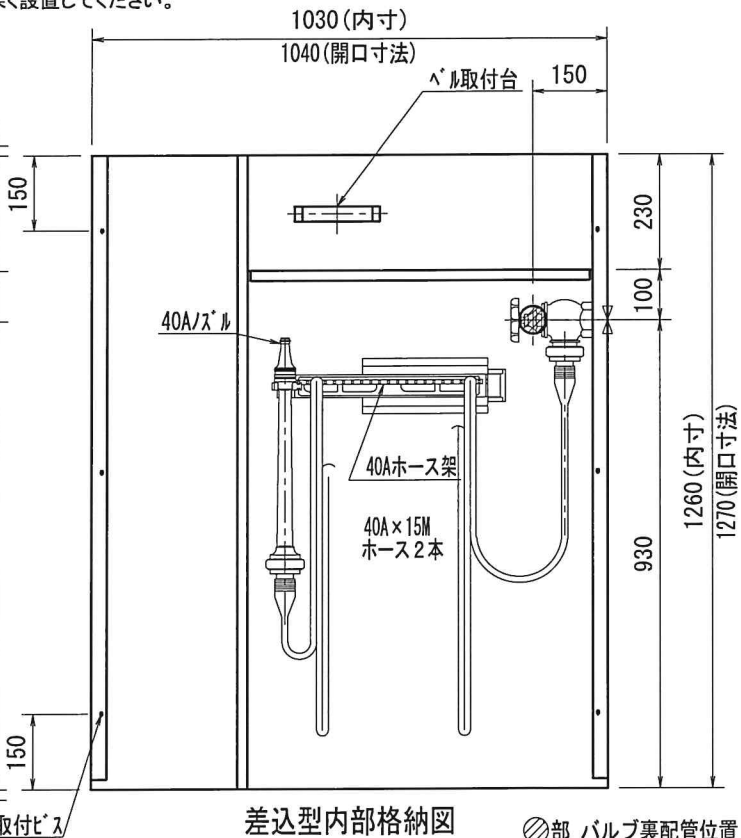
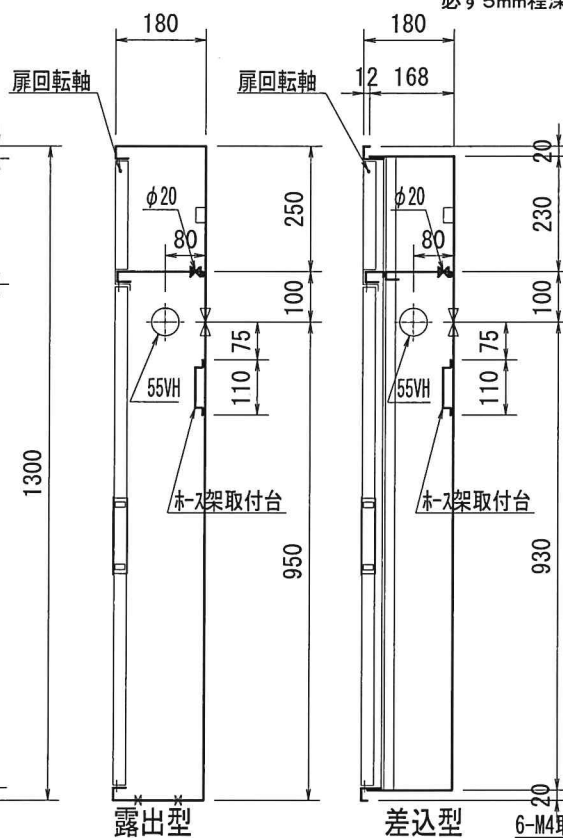
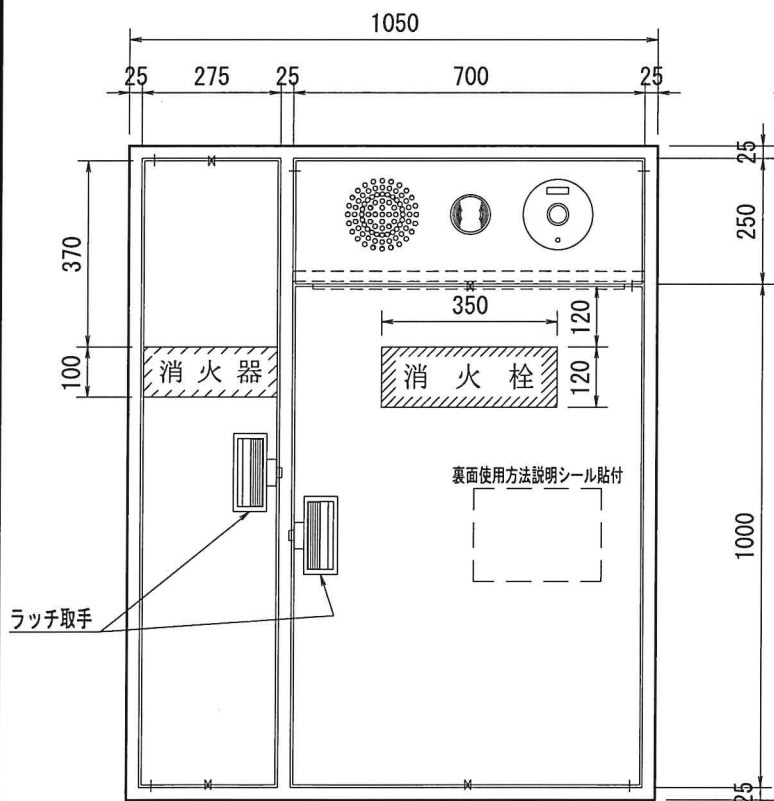


※本体前面は仕上げ面より前に出さないでください。
必ず5mm程深く設置してください。



⊙部 バルブ裏配管位置

内部格納品	仕様
バルブ	40A×90° 1個 材質 1.6t 表面処理鋼板
ノズル	40A×13φ 1本 塗装 メラミン樹脂焼付仕上
ホース架	40A×23R 1個 塗装 御指定色【 】
ホース	40A×15m 2本 文字 明朝体白文字(斜線部赤地)
* 火報部品、消火器は別売	
* 内部格納品、標示シール(文字標記)については、所轄消防署でご確認ください。	

露出型	差込型	露出型	差込型	露出型	差込型	露出型	差込型	露出型	差込型
台	台	台	台	台	台	台	台	台	台
イ	○	○	○	口	○	○	○	ハ	○

工事名称	設計	製図	縮尺
図面名称 屋内1号消火栓 単独型(消火器ノズル付)	光山	菅	A4
作 図 2020年 9月 3日	1/15		

株式会社大東製作所