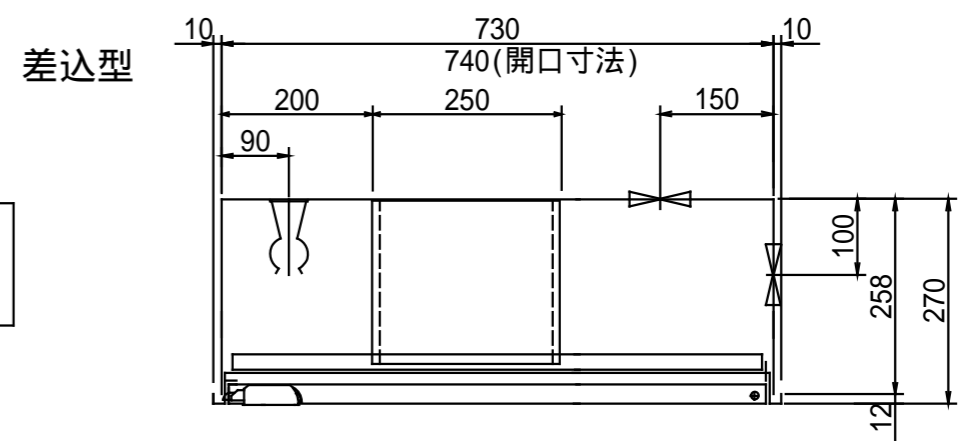
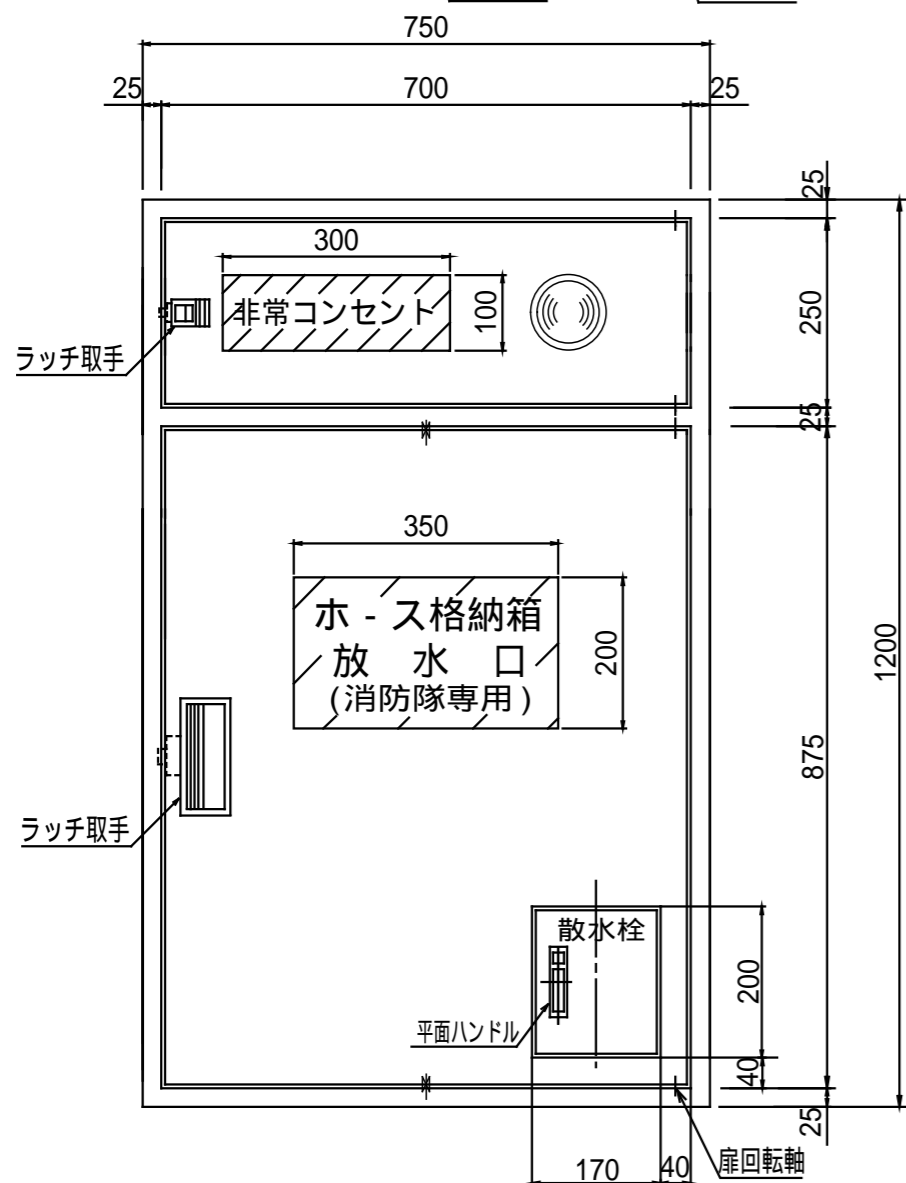


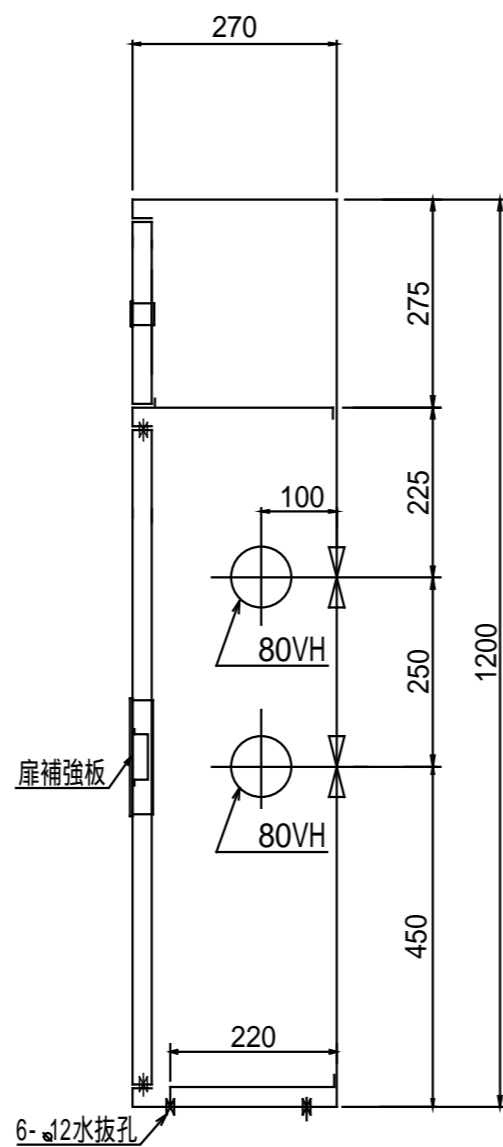
放水口のホース接続口は床面から高さ0.5m以上1.0m以下の位置に設けること。



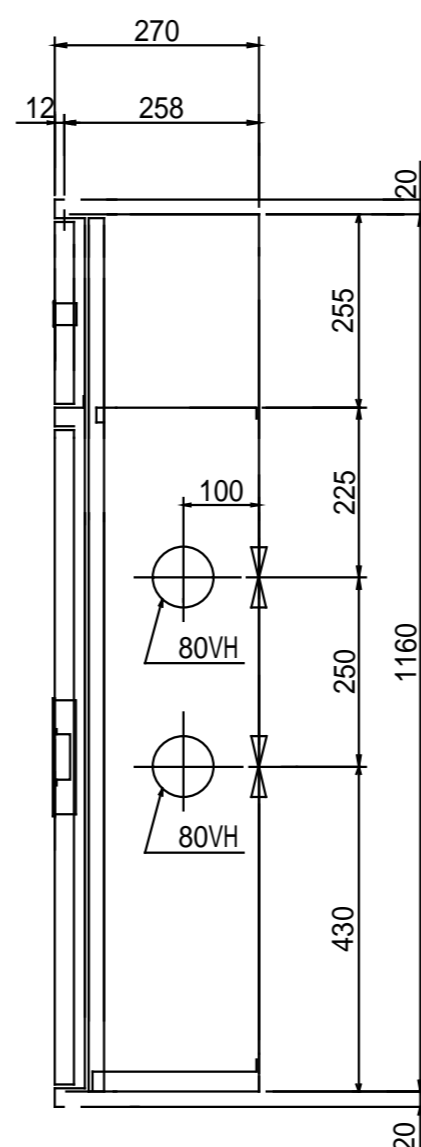
本体前面は仕上げ面より前に出さないでください。必ず5mm程深く設置してください。



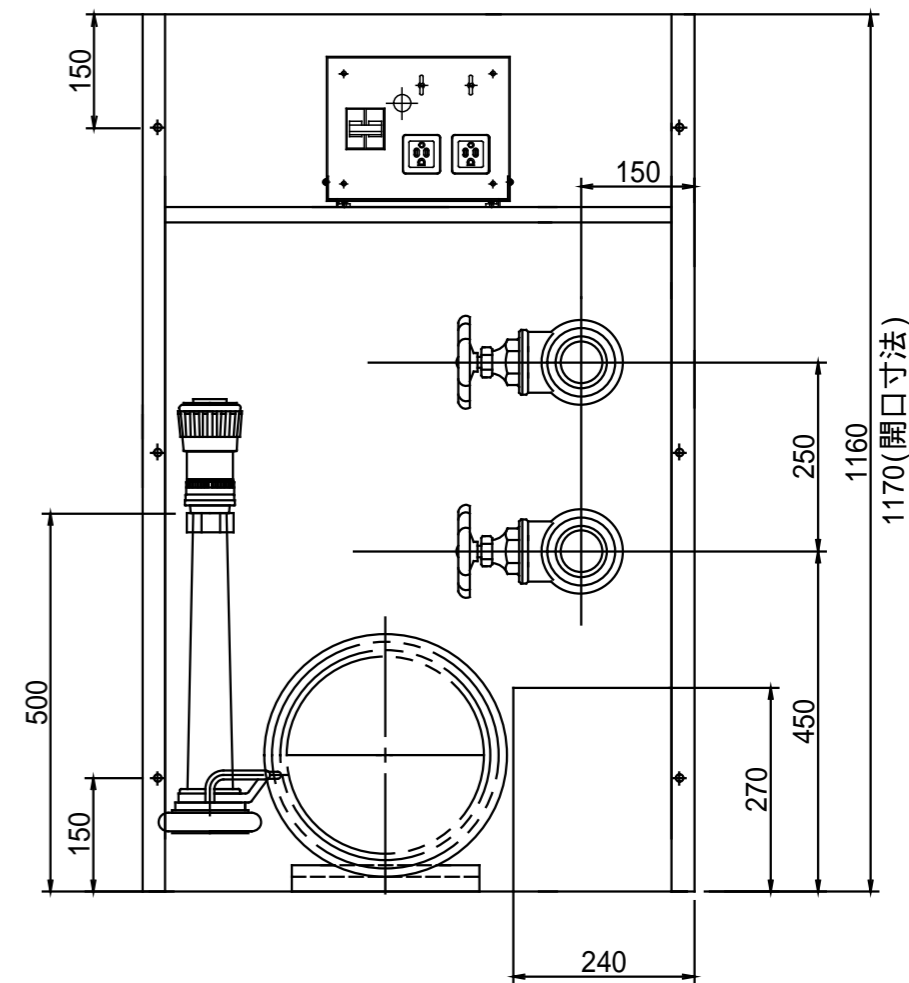
正面図



露出型



差込型



差込型内部格納図

露出型 台	露出型 台	露出型 台
差込型 台	差込型 台	差込型 台

仕様	内部格納品		
材料 t1.6亜鉛メッキ鋼板	バルブ	65 × 90°	2個
塗装 メラミン樹脂焼付	(裏配管)	65 × 180°	2個
装色 御指定色( )	噴霧ノズル	65 DA型ハンドル付	1本
文字 明朝体白文字(斜線部赤地)	ホース	65 × 20M	2本

非常コンセント及び火報部品は別売です。  
内部格納品、表示シール(文字表記)は所轄消防署に確認下さい。

工事名称	設計	作図	縮尺
図面名称 放水口ホース格納箱(散水スペース付)	光山	一柳	1/15
作図 2018年5月31日			



株式会社 大東製作所