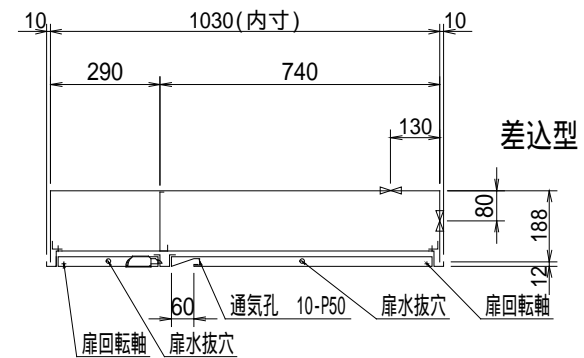
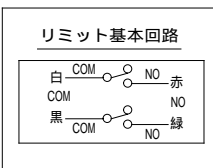
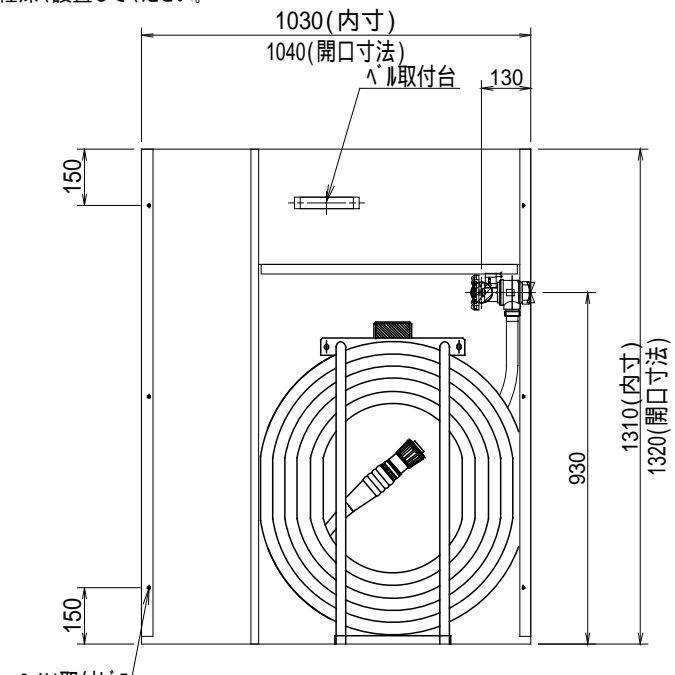
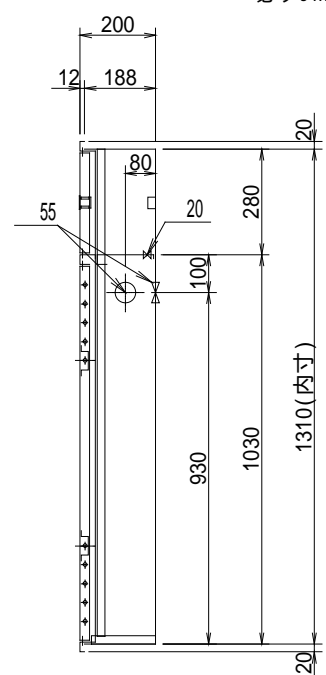
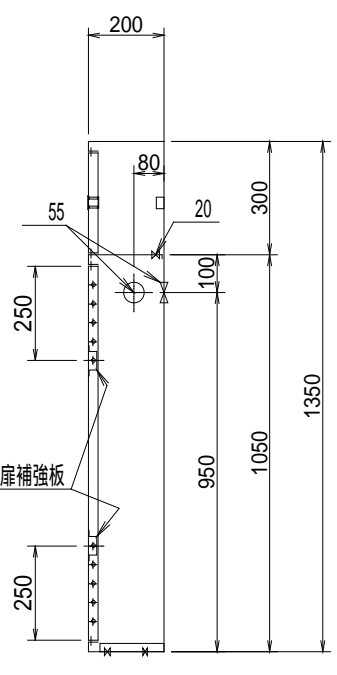
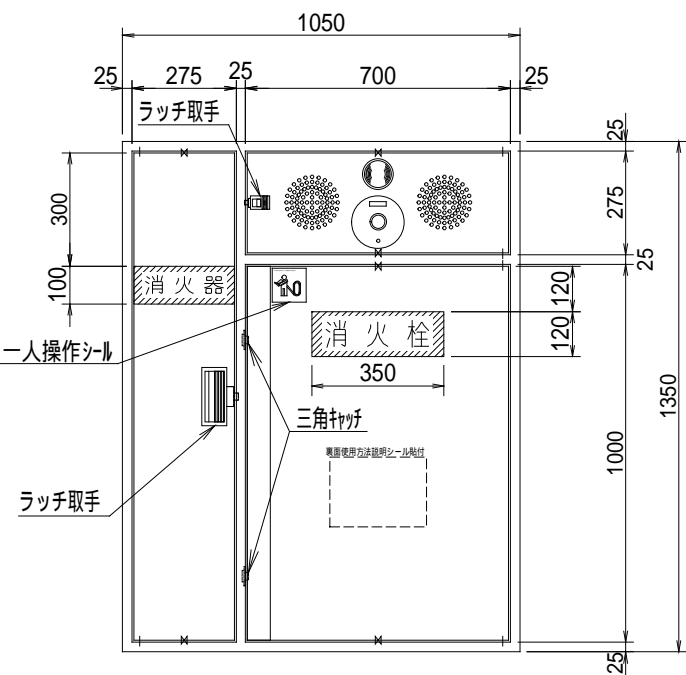


型式番号	認評栓第26～45号
放水量	130L/min
放水圧力	0.17～0.7MPa
圧力損失値	0.21MPa (流量130L/min時)



本体前面は仕上げ面より前に出さないでください。
必ず5mm程深く設置してください。



正面図

露出型

差込型

差込型内部格納図

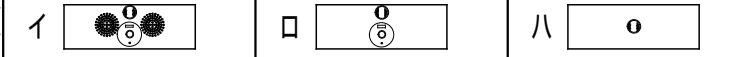
部 バルブ裏配管位置

内部格納品	仕様
バルブ 30A×90° (リミット付)	1個 材質 1.6t表面処理鋼板
噴霧ノズル30A	1本 塗装 メラミン樹脂焼付仕上
ホース 30A×30m	1本 塗色 御指定色【文字 白文字(斜線部赤地)】

露出型	差込型	露出型	差込型	露出型	差込型	露出型	差込型	露出型	差込型
台	台	台	台	台	台	台	台	台	台

工事名称	公共建築設備標準型 易操作性1号消火栓(単独)消火器入付	設計	川崎	製図	竹中	縮尺	A4 1/20
図面名称	2021年 8月 25日						

* 消火栓配管接続は40Aとする。 * 火報部品、消火器は別売
* 内部格納品、標示シール(文字標記)については、所轄消防署でご確認ください。



株式会社大東製作所