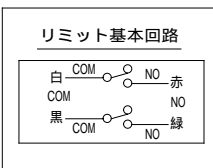
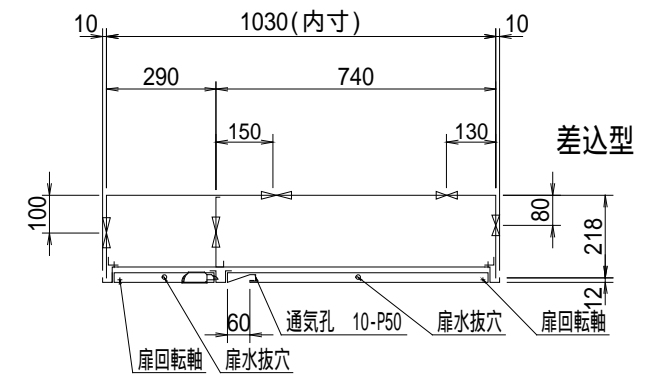


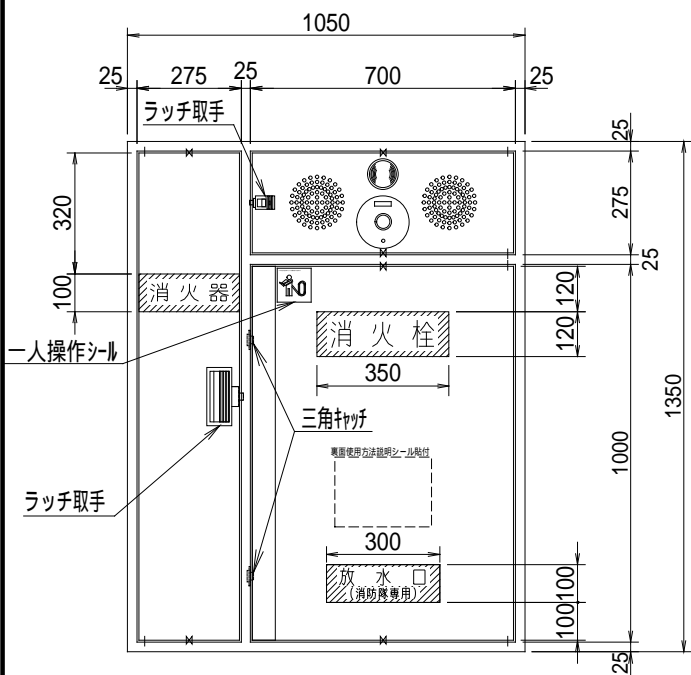
型式番号	認評栓第26～45号
放水量	130L/min
放水圧力	0.17～0.7MPa
圧力損失値	0.21MPa (流量130L/min時)



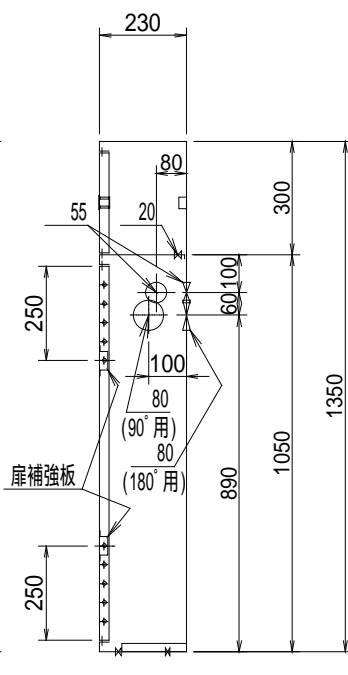
放水口ホースの接続口は床面から高さ0.5m以上1.0m以下の位置に設けること。



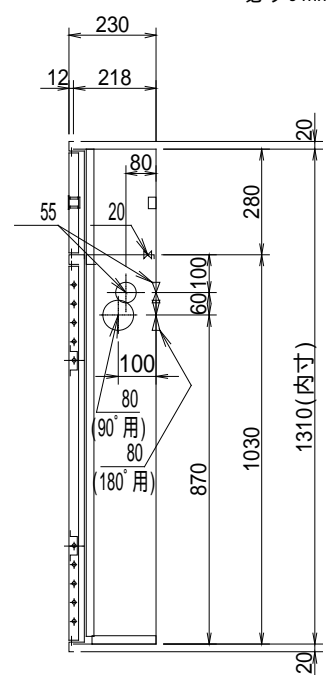
本体前面は仕上げ面より前に出さないでください。  
必ず5mm程深く設置してください。



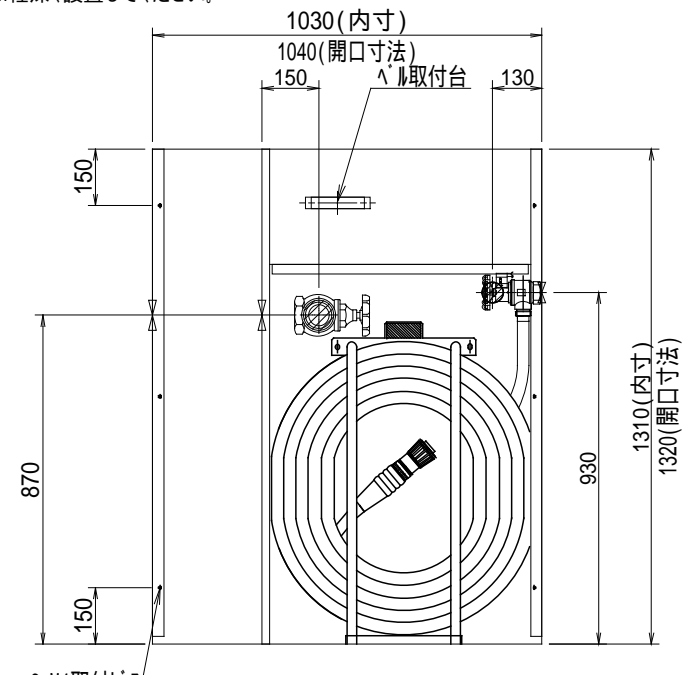
正面図



露出型



差込型



差込型内部格納図

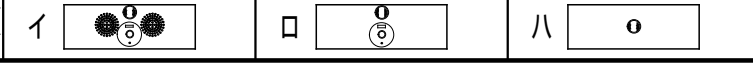
部 バルブ裏配管位置

内部格納品	仕様
バルブ 30A×90° (リミット付)	1個 材質 1.6t表面処理鋼板
噴霧ノズル30A	1本 塗装 メラミン樹脂焼付仕上
ホース 30A×30m	1本 塗色 御指定色【 】
バルブ 65A×90° (裏配管180°)	1個 文字 白文字 (斜線部赤地)

露出型	差込型	露出型	差込型	露出型	差込型	露出型	差込型	露出型	差込型
台	台	台	台	台	台	台	台	台	台

工事名称	公共建築設備標準型 易操作性1号消火栓 (併設) 消火器 <sup>※</sup> -ス付	設計	川崎	製図	竹中	縮尺	A4 1/20
図面名称	2021年 8月 25日	作	図				

\* 消火栓配管接続は40Aとする。 \* 火報部品、消火器は別売  
\* 内部格納品、標示シール (文字標記) については、所轄消防署でご確認ください。



株式会社大東製作所