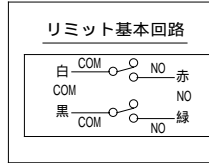
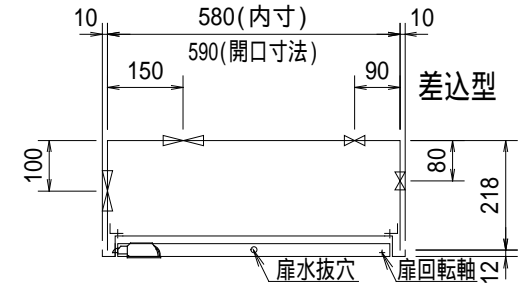


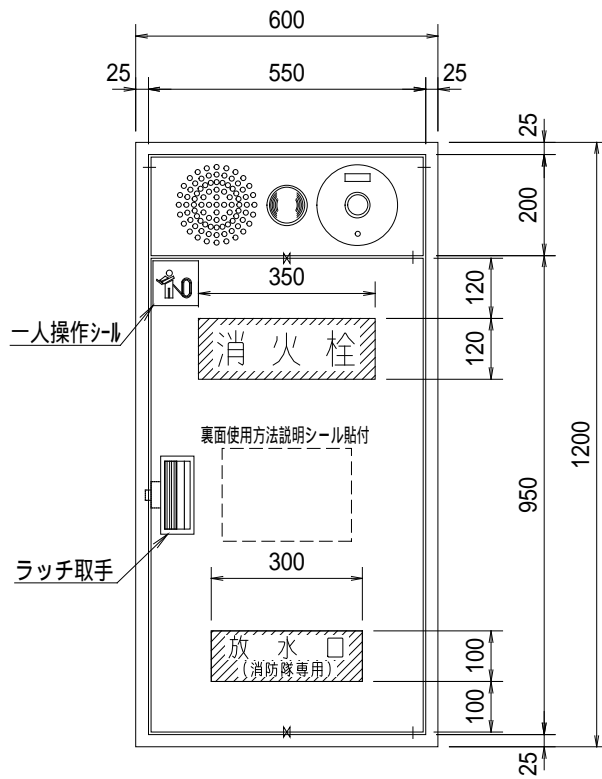
型式番号	認評栓 第2020~1号
放水量	80L/min 以上
放水圧力	0.17~0.7MPa
圧力損失値	0.19MPa (流量80L/min 時)



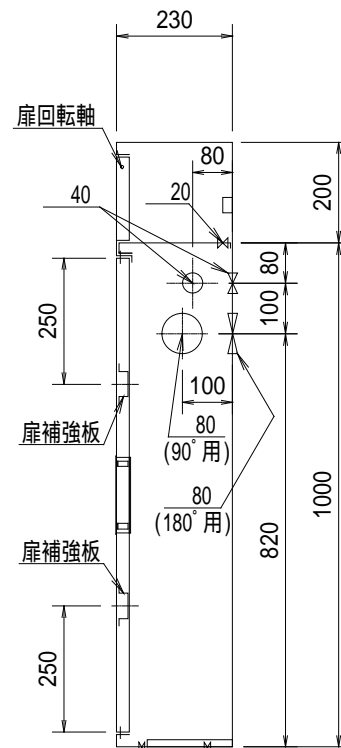
放水口ホースの接続口は床面から高さ0.5m以上1.0m以下の位置に設けること。



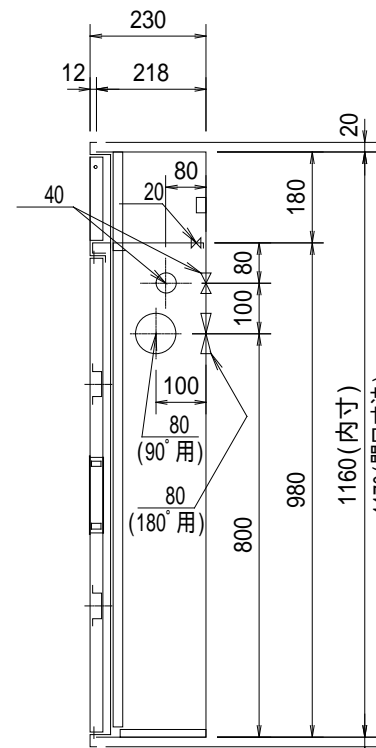
本体前面は仕上げ面より前に出さないでください。必ず5mm程深く設置してください。



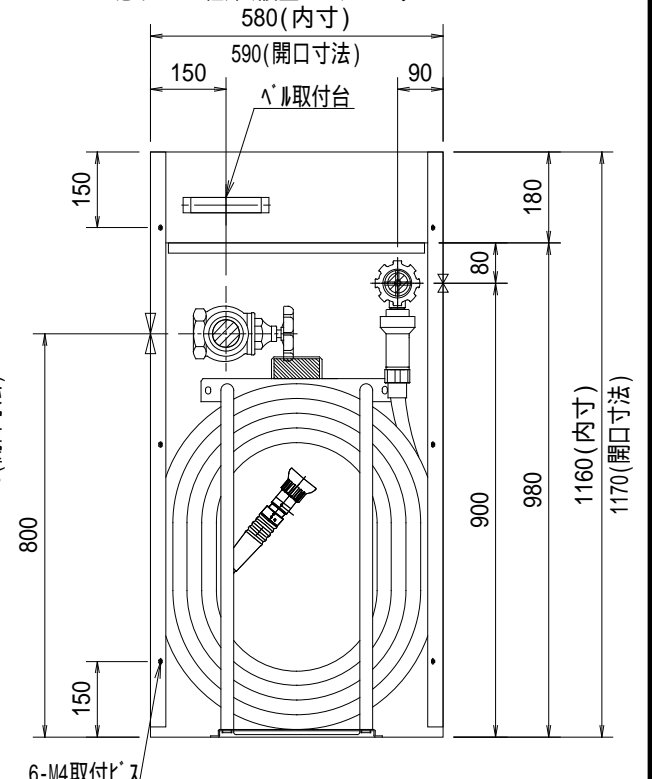
正面図



露出型



差込型



差込型内部格納図

部 バルブ裏配管位置

内部格納品	仕様
バルブリミットスイッチ付	25 A x 90° 1個 材質 1.6t表面処理鋼板
噴霧ノズル (7x1/2) 25 A	1本 塗装 メラミン樹脂焼付仕上
保形ホース	25 A x 30m 1本 塗装 御指定色【 】
減圧媒介	25 A 1個 文字 白文字 (斜線部赤地)
バルブ	65 A x 90° (裏配管180°) 1個

* 火報部品は別売
* 内部格納品、標示シール (文字標記) については、所轄消防署でご確認ください。

露出型	差込型
台	台
台	台
台	台
台	台
台	台
台	台

工事名称	図面名称	作図
広範囲型2号消火栓減圧型 (併設)	2021年 8月 25日	

設計	製図	縮尺
川崎	竹中	A4 1/15

株式会社大東製作所