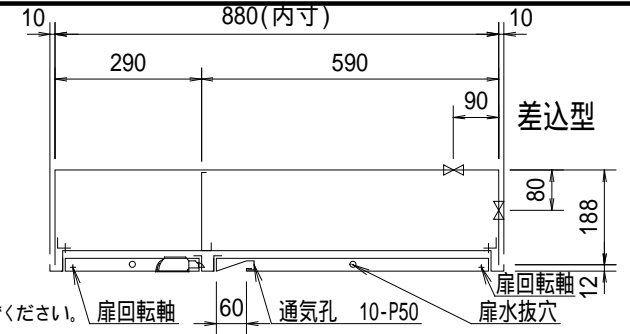
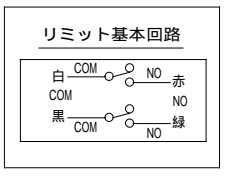
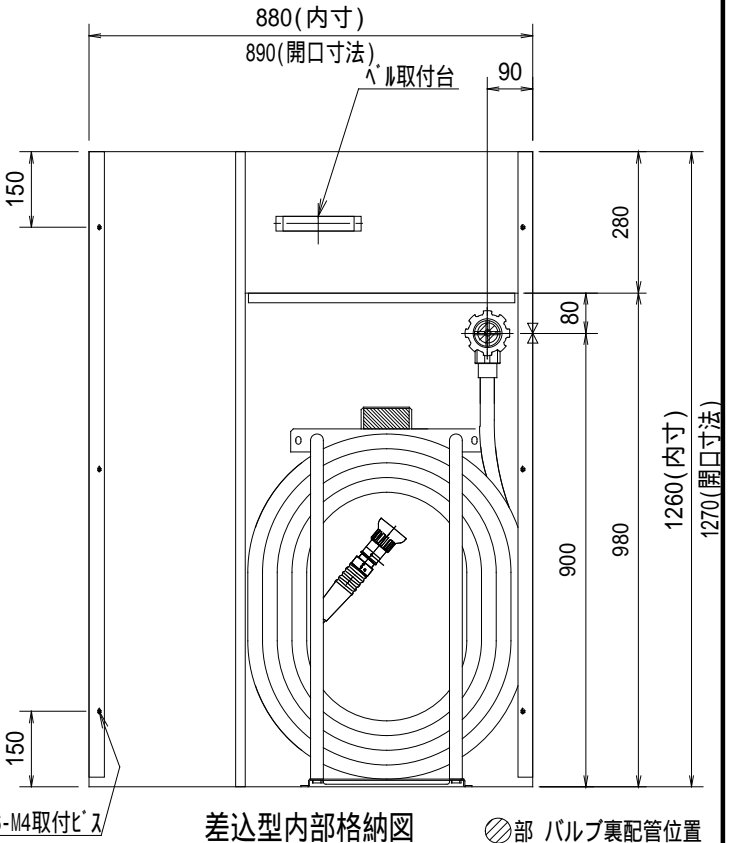
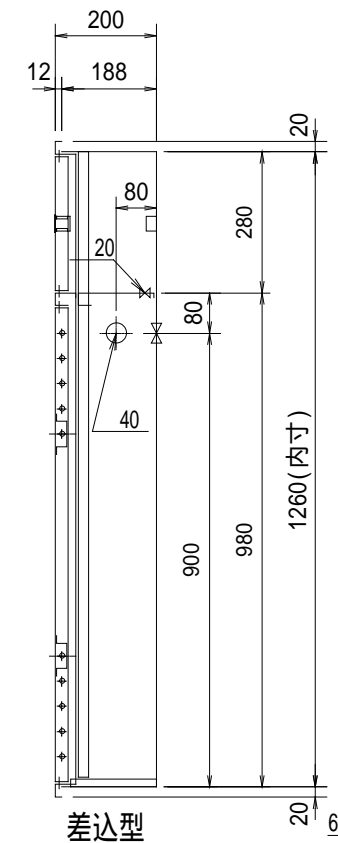
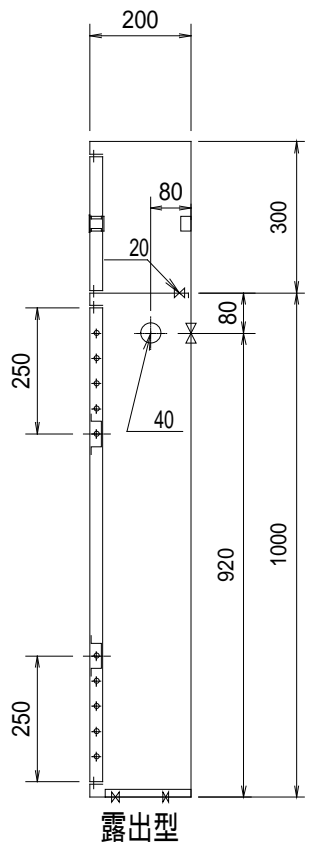
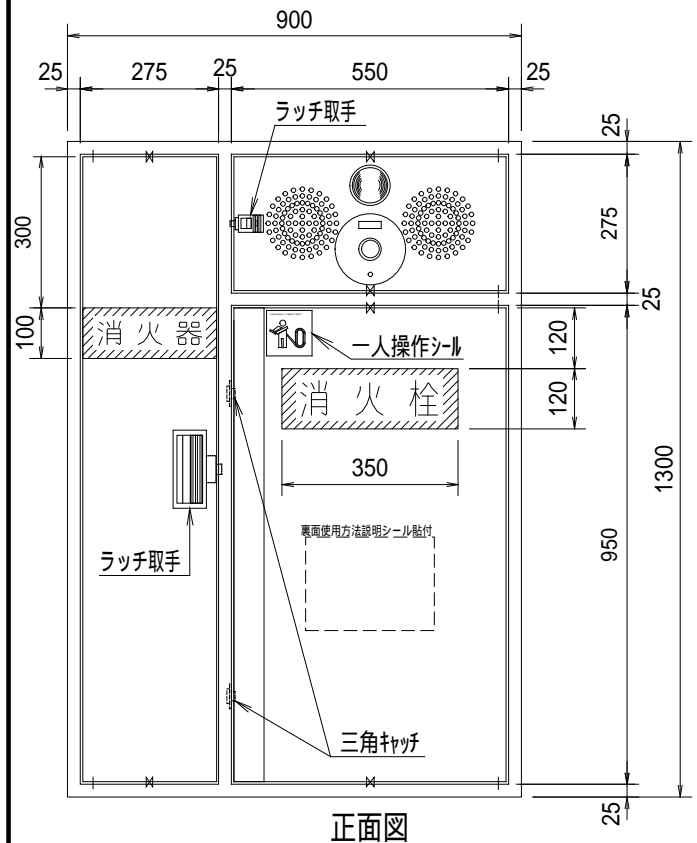


型式番号	認評栓 第2019~3号
放水量	80L/min 以上
放水圧力	0.17~0.7MPa
圧力損失値	0.12MPa (流量80L/min 時)



本体前面は仕上げ面より前に出さないでください。必ず5mm程深く設置してください。

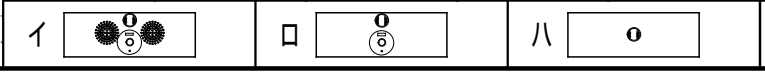


内部格納品	仕様
バルブリミットスイッチ付	25 A x 90° 1個
材質	1.6t 表面処理鋼板
噴霧ノズル (7x1/2) 25 A	1本
塗装	メラミン樹脂焼付仕上
保形ホース	25 A x 30m 1本
塗色	御指定色【 文字 白文字 (斜線部赤色)】

正面図	露出型	差込型	露出型	差込型	露出型	差込型	露出型	差込型	露出型	差込型
台	台	台	台	台	台	台	台	台	台	台

工事名称	公共建築設備標準型 広範囲型 2号消火栓 (単独) 消火器 ^レ -ス付	設計	川崎	製図	竹中	縮尺	A4 1/15
図面名称	公共建築設備標準型 広範囲型 2号消火栓 (単独) 消火器 ^レ -ス付	作図	2021年 8月 25日				

* 火報部品、消火器は別売
* 内部格納品、標示シール (文字標記) については、所轄消防署でご確認ください。



株式会社大東製作所