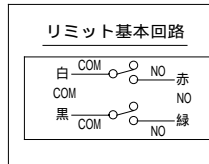
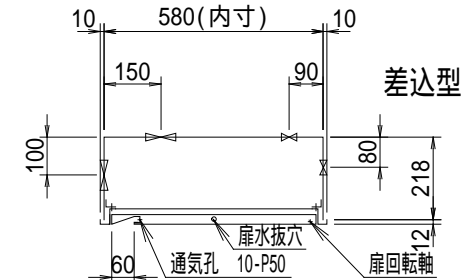


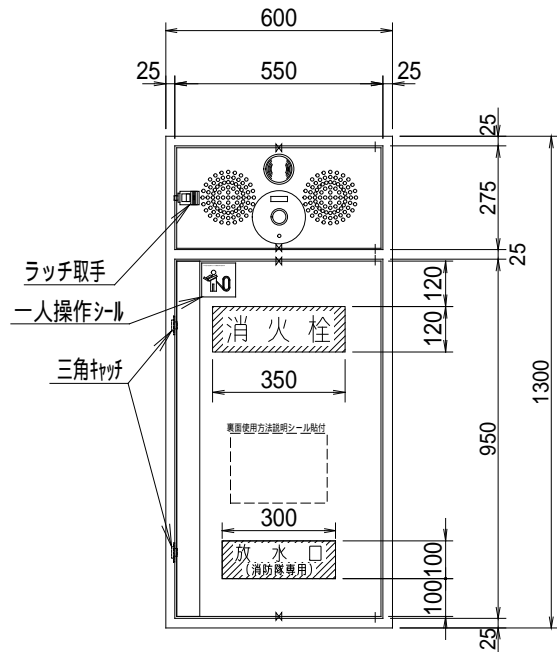
型式番号	認評栓 第2019~3号
放水量	80L/min 以上
放水圧力	0.17~0.7MPa
圧力損失値	0.12MPa (流量80L/min 時)



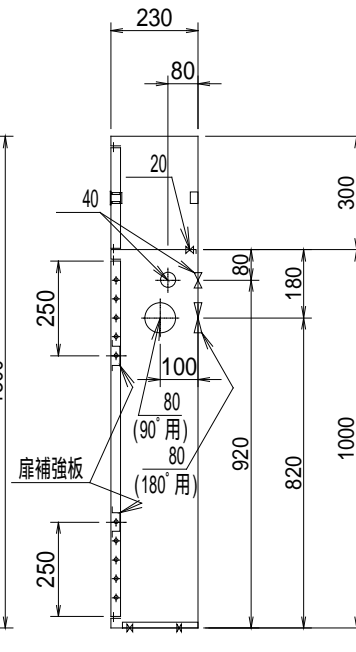
放水口ホースの接続口は床面から高さ0.5m以上1.0m以下の位置に設けること。



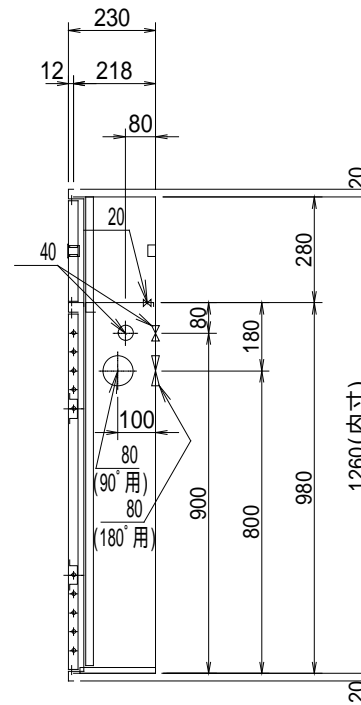
本体前面は仕上げ面より前に出さないでください。
必ず5mm程深く設置してください。



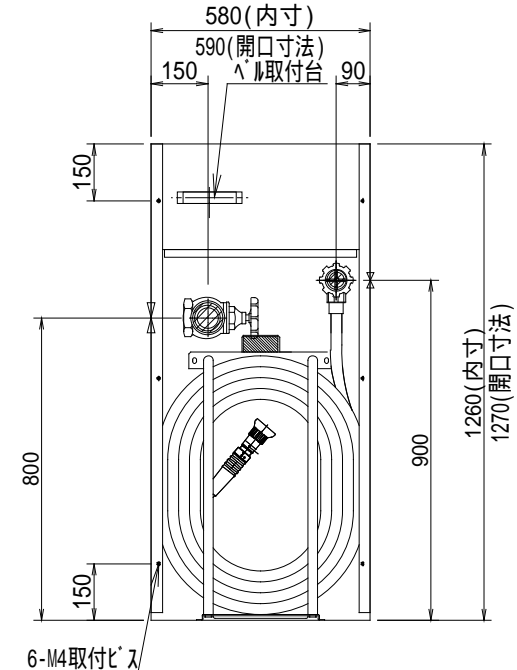
正面図



露出型



差込型



差込型内部格納図

部 バルブ裏配管位置

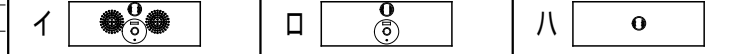
内部格納品	仕様
バルブ リミットスイッチ付	25 A x 90° 1個 材質 1.6t 表面処理鋼板
噴霧ノズル (7x1.2) 25 A	1本 塗装 メラミン樹脂焼付仕上
保形ホース 25 A x 30m	1本 塗色 御指定色【 】
バルブ 65 A x 90° (裏配管180°)	1個 文字 白文字 (斜線部赤地)

露出型	差込型	露出型	差込型	露出型	差込型	露出型	差込型	露出型	差込型
台	台	台	台	台	台	台	台	台	台

工事名称	公共建築工事標準型 広範囲2号消火栓 (併設)
図面名称	2021年 8月 25日

設計	製図	縮尺
川崎	竹中	A4 1/20

* 火報部品は別売
* 内部格納品、標示シール (文字標記) については、所轄消防署でご確認ください。



株式会社大東製作所