

補給水槽

DHS-S SUS304製



■寸法

	A	B	C	架台	板厚
100L	500	500	700	L-50×50×5	t2.0
200L	600	600	900	L-50×50×5	t2.0
500L	800	800	1100	L-65×65×5	t4.0

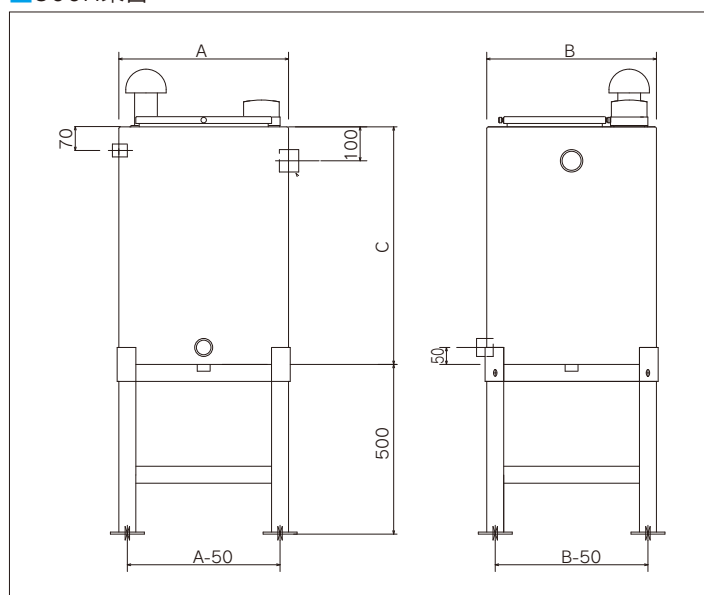
■質量(空時)

単位:約kg

	水 槽	架 台	合 計
100L	37	26	63
200L	55	27	82
500L	161	51	212



■500H架台



※上記図面寸法は標準図を示す。

※記載事項は予告なく変更することがありますので、ご了承ください。